



Instrukcja obsługi Kotła typu

BIO PELLMAX



BIOPMX 15 | BIOPMX 20
BIOPMX 25 | BIOPMX 32
BIOPMX 35 | BIOPMX 45
BIOPMX 64 | BIOPMX 75

DEKLARACJA ZGODNOŚCI WE

EC-CONFORMITY DECLARATION

Producent/Producer

PPHU KOŁTON SC

Wojciech Kołton, Krzysztof Kołton

Sosnowa 2, 34-480 Jabłonka

Niniejsza deklaracja zgodności zostaje wydana na wyłączną odpowiedzialność producenta.

Wymieniony wyżej przedmiot niniejszej deklaracji jest zgodny z odnośnymi wymaganiami unijnego prawodawstwa harmonizacyjnego:

Deklaruje z pełną odpowiedzialnością, że wyroby/declares that the products

Kotły C.O. na paliwa stałe typu *BIO PELLMAX*

o mocach cieplnych od 15 do 75 kW

Central heating boilers for burning of solid fuels of type BIO PELLMAX

achieve nominal power between 15 and 75 kW

są zgodne z postanowieniami dyrektyw WE/is in conformity with the following EC directives

Tytuł i nr dyrektywy /title and directive no.

- DYREKTYWA PARLAMENTU EUROPEJSKIEGO I RADY 2014/30/UE z dnia 26 lutego 2014 r. w sprawie harmonizacji ustawodawstw państw członkowskich odnoszących się do kompatybilności elektromagnetycznej (Dz. Urz. UE L 96 z 29.3.2014)
- DYREKTYWA PARLAMENTU EUROPEJSKIEGO I RADY 2014/35/UE z dnia 26 lutego 2014 r. w sprawie harmonizacji ustawodawstw państw członkowskich odnoszących się do udostępniania na rynku sprzętu elektrycznego przewidzianego do stosowania w określonych granicach napięcia (Dz. Urz. UE L 96 z 29.3.2014)
- DYREKTYWA 2006/42/WE PARLAMENTU EUROPEJSKIEGO I RADY z dnia 17 maja 2006 r. w sprawie maszyn, zmieniająca dyrektywę 95/16/WE (Dz. Urz. UE L 157 z 09.06.2006)
- DYREKTYWA PARLAMENTU EUROPEJSKIEGO I RADY 2011/65/UE z dnia 8 czerwca 2011 r. w sprawie ograniczenia stosowania niektórych niebezpiecznych substancji w sprzęcie elektrycznym i elektronicznym (Dz. Urz. UE L 174 z 01.07.2011)
- **Rozporządzenie Delegowane Komisji (UE) / Commission Delegated Regulation (EU) 2015/1187**
- **Dyrektywa / Directive ErP 2009/125/WE** - Ekoprojekt dla produktów związanych z energią (Dz.Urz. UE L 285/10 z 31/10/2009)
- **Rozporządzenie Komisji (UE) / Commission Regulation (EU) 2015/1189**

oraz z następującymi normami/ and that the following relevant standards

Odniesienie do odnośnych norm zharmonizowanych:

PN-EN 303-5:2012 (EN 303-5:2012)

PN-EN 50581:2013-03 (EN-50581:2012)

Imię i nazwisko osoby upoważnionej do przygotowania dokumentacji technicznej: Wojciech Kołton



Potwierdzeniem tego jest znak

Umieszczony na urządzeniu

PPHU "KOŁTON" S.C.
Wojciech Kołton, Krzysztof Kołton
ul. Sosnowa 2, 34-480 Jabłonka
tel./fax 018 26 426 67
NIP 7352749054, REGON 120755317

Krzysztof Kołton
Wojciech Kołton

Miejscowość, data

KARTA PRODUKTU wg rozporządzenia UE 2015/1187
BIOPELLMAX- kocioł na pellet drzewny

| | | | | | |
|---|--|---------|--------|--------|--|
| NAZWA PRODUCENTA | KOŁTON | | | | |
| NAZWA MODELU KOTŁA | BIO PELLMAX | | | | |
| KLASA EFEKTYWNOŚCI ENERGETYCZNEJ KOTŁA | A+ | A+ | A+ | A+ | |
| ZNAMIONOWA MOC CIEPLNA [kW] | 15 | 20 | 25 | 32 | |
| WSPÓŁCZYNNIK EFEKTYWNOŚCI ENERGETYCZNEJ (EEI) | 121,7% | 117,67% | 123,0% | 127,1% | |
| SEZONOWA EFEKTYWNOŚĆ ENERGETYCZNA | 81,07% | 80,22% | 84,0% | 80,2% | |
| SZCZEGÓLNE ŚRODKI OSTROŻNOŚCI PODCZAS MONTAŻU, INSTALACJI LUB KONSERWACJI URZĄDZENIA | Przed montażem, uruchomieniem czy konserwacją należy zapoznać się z DTR urządzenia. | | | | |

| | | | | |
|---|--|--------|-------|--------|
| NAZWA PRODUCENTA | KOŁTON | | | |
| NAZWA MODELU KOTŁA | BIO PELLMAX | | | |
| KLASA EFEKTYWNOŚCI ENERGETYCZNEJ KOTŁA | A+ | A+ | A+ | A+ |
| ZNAMIONOWA MOC CIEPLNA [kW] | 35 | 45 | 64 | 75 |
| WSPÓŁCZYNNIK EFEKTYWNOŚCI ENERGETYCZNEJ (EEI) | 122,3% | 122,5% | 118,1 | 124,3% |
| SEZONOWA EFEKTYWNOŚĆ ENERGETYCZNA | 83,0% | 83,0% | 80,52 | 85,0% |
| SZCZEGÓLNE ŚRODKI OSTROŻNOŚCI PODCZAS MONTAŻU, INSTALACJI LUB KONSERWACJI URZĄDZENIA | Przed montażem, uruchomieniem czy konserwacją należy zapoznać się z DTR urządzenia. | | | |

Instrukcja obsługi kotła *Bio Pellmax*

| | | | | | | | |
|---|---|-------------------------|--------------------|--|-------|--------|-----------------|
| Identyfikator modelu | BIO PELLMAX 15 kW | | | | | | |
| Sposób podawania paliwa | Automatyczne podawanie paliwa: zaleca się eksploatację kotła z zasobnikiem ciepłej wody użytkowej o pojemności minimalnej 300 l | | | | | | |
| Kocioł kondensacyjny | nie | | | | | | |
| Kocioł kogeneracyjny na paliwo stałe: nie | | | | Kocioł wielofunkcyjny: tak | | | |
| Paliwo | Paliwo zalecane | Inne odpowiednie paliwa | η_s [x %]: | Emisje dotyczące sezonowego ogrzewania pomieszczeń | | | |
| | | | | PM | OGC | CO | NO _x |
| [x] mg/ m ³ | | | | | | | |
| Polana, wilgotność ≤ 25 % | [tak/nie] | [tak/nie] | | | | | |
| Zrębki, wilgotność 15-35% | [tak/nie] | [tak/nie] | | | | | |
| Zrębki, wilgotność > 35% | [tak/nie] | [tak/nie] | | | | | |
| Drewno prasowane w postaci peletów lub brykietów | [tak/nie] | [tak/nie] | 81,07% | 16,62 | 15,42 | 422,92 | 99,17 |
| Trociny, wilgotność ≤ 50% | [tak/nie] | [tak/nie] | | | | | |
| Inna biomasa drzewna | [tak/nie] | [tak/nie] | | | | | |
| Biomasa niedrzewna | [tak/nie] | [tak/nie] | | | | | |
| Węgiel kamienny | [tak/nie] | [tak/nie] | | | | | |
| Węgiel brunatny (w tym brykiety) | [tak/nie] | [tak/nie] | | | | | |
| Koks | [tak/nie] | [tak/nie] | | | | | |
| Antracyt | [tak/nie] | [tak/nie] | | | | | |
| Brykiety z mieszanego paliwa kopalnego | [tak/nie] | [tak/nie] | | | | | |
| Inne paliwo kopalne | [tak/nie] | [tak/nie] | | | | | |
| Brykiety z mieszanki (30-70 %) biomasy i paliwa kopalnego | [tak/nie] | [tak/nie] | | | | | |
| Inna mieszanka biomasy i paliwa kopalnego | [tak/nie] | [tak/nie] | | | | | |

Właściwości w przypadku eksploatacji przy użyciu wyłącznie paliwa zalecanego

| Parametr | Symbol | Wartość | Jednostka | Parametr | Symbol | Wartość | Jednostka |
|---|--|---------|-----------|---|-------------------|---------|-----------|
| Wytworzone ciepło użytkowe 15 kW | | | | Sprawność użytkowa | | | |
| przy znamionowej mocy cieplnej | P _n | 15 | kW | przy znamionowej mocy cieplnej | η_n | 91,7 | % |
| odpowiednio przy [30% / 50%] znamionowej mocy cieplnej | P _p | 4,47 | kW | odpowiednio przy [30% / 50%] znamionowej mocy cieplnej | η_p | 92,7 | % |
| dla kotłów kogeneracyjnych na paliwo stałe: sprawność elektryczna | | | | Zużycie energii elektrycznej na potrzeby własne | | | |
| | | | | przy znamionowej mocy cieplnej | e _{lmax} | 0,04 | kW |
| przy znamionowej mocy cieplnej | $\eta_{el,n}$ | | % | odpowiednio przy [30% / 50%] znamionowej mocy cieplnej | e _{lmin} | 0,02 | kW |
| | | | | urządzeń wtórnych do redukcji emisji, w stosowanych przypadkach | | | kW |
| | | | | w trybie czuwania | P _{SB} | 0,0048 | kW |
| Dane kontaktowe | P.P.H.U. "KOLTON" S.C. , ul. Sosnowa 2, 34-480 Jablonka, tel. +48 18 26 426 67; +48 12 314 92 93; +48 12 314 92 94, e-mail: firma@kolton.pl | | | | | | |

Instrukcja obsługi kotła *Bio Pellmax*

| | | | | | | | |
|---|---|-------------------------|--------------------|--|------|--------|-----------------|
| Identyfikator modelu | BIO PELLMAX 20 kW | | | | | | |
| Sposób podawania paliwa | Automatyczne podawanie paliwa: zaleca się eksploatację kotła z zasobnikiem ciepłej wody użytkowej o pojemności minimalnej 400 l | | | | | | |
| Kocioł kondensacyjny | nie | | | | | | |
| Kocioł kogeneracyjny na paliwo stałe: nie | | | | Kocioł wielofunkcyjny: tak | | | |
| Paliwo | Paliwo zalecane | Inne odpowiednie paliwa | η_s [x %]: | Emisje dotyczące sezonowego ogrzewania pomieszczeń | | | |
| | | | | PM | OGC | CO | NO _x |
| [x] mg/ m ³ | | | | | | | |
| Polana, wilgotność ≤ 25 % | [tak/nie] | [tak/nie] | | | | | |
| Zrębki, wilgotność 15-35% | [tak/nie] | [tak/nie] | | | | | |
| Zrębki, wilgotność > 35% | [tak/nie] | [tak/nie] | | | | | |
| Drewno prasowane w postaci peletów lub brykietów | [tak/nie] | [tak/nie] | 80,22% | 11,89 | 2,03 | 111,24 | 123,13 |
| Trociny, wilgotność ≤ 50% | [tak/nie] | [tak/nie] | | | | | |
| Inna biomasa drzewna | [tak/nie] | [tak/nie] | | | | | |
| Biomasa niedrzewna | [tak/nie] | [tak/nie] | | | | | |
| Węgiel kamienny | [tak/nie] | [tak/nie] | | | | | |
| Węgiel brunatny (w tym brykiety) | [tak/nie] | [tak/nie] | | | | | |
| Koks | [tak/nie] | [tak/nie] | | | | | |
| Antracyt | [tak/nie] | [tak/nie] | | | | | |
| Brykiety z mieszanego paliwa kopalnego | [tak/nie] | [tak/nie] | | | | | |
| Inne paliwo kopalne | [tak/nie] | [tak/nie] | | | | | |
| Brykiety z mieszanki (30-70 %) biomasy i paliwa kopalnego | [tak/nie] | [tak/nie] | | | | | |
| Inna mieszanka biomasy i paliwa kopalnego | [tak/nie] | [tak/nie] | | | | | |

Właściwości w przypadku eksploatacji przy użyciu wyłącznie paliwa zalecanego

| Parametr | Symbol | Wartość | Jednostka | Parametr | Symbol | Wartość | Jednostka |
|---|--|---------|-----------|---|-------------------|---------|-----------|
| Wytworzone ciepło użytkowe 20 kW | | | | Sprawność użytkowa | | | |
| przy znamionowej mocy cieplnej | P _n | 20 | kW | przy znamionowej mocy cieplnej | η_n | 91,6 | % |
| odpowiednio przy [30% / 50%] znamionowej mocy cieplnej | P _p | 5,75 | kW | odpowiednio przy [30% / 50%] znamionowej mocy cieplnej | η_p | 92,5 | % |
| dla kotłów kogeneracyjnych na paliwo stałe: sprawność elektryczna | | | | Zużycie energii elektrycznej na potrzeby własne | | | |
| | | | | przy znamionowej mocy cieplnej | e _{lmax} | 0,07 | kW |
| przy znamionowej mocy cieplnej | $\eta_{el,n}$ | | % | odpowiednio przy [30% / 50%] znamionowej mocy cieplnej | e _{lmin} | 0,02 | kW |
| | | | | urządzeń wtórnych do redukcji emisji, w stosowanych przypadkach | | | kW |
| | | | | w trybie czuwania | P _{SB} | 0,0047 | kW |
| Dane kontaktowe | P.P.H.U. "KOŁTON" S.C. , ul. Sosnowa 2, 34-480 Jabłonna, tel. +48 18 26 426 67; +48 12 314 92 93; +48 12 314 92 94, e-mail: firma@kolton.pl | | | | | | |

Instrukcja obsługi kotła *Bio Pellmax*

| | | | | | | | |
|---|---|-------------------------|--------------------|--|-----|-----|-----------------|
| Identyfikator modelu | BIO PELLMAX 25 kW | | | | | | |
| Sposób podawania paliwa | Automatyczne podawanie paliwa: zaleca się eksploatację kotła z zasobnikiem ciepłej wody użytkowej o pojemności minimalnej 500 l | | | | | | |
| Kocioł kondensacyjny | nie | | | | | | |
| Kocioł kogeneracyjny na paliwo stałe: nie | | | | Kocioł wielofunkcyjny: tak | | | |
| Paliwo | Paliwo zalecane | Inne odpowiednie paliwa | η_s [X %]: | Emisje dotyczące sezonowego ogrzewania pomieszczeń | | | |
| | | | | PM | OGC | CO | NO _x |
| | | | | [X] mg/ m ³ | | | |
| Polana, wilgotność ≤ 25 % | [tak/nie] | [tak/nie] | | | | | |
| Zrębki, wilgotność 15-35% | [tak/nie] | [tak/nie] | | | | | |
| Zrębki, wilgotność > 35% | [tak/nie] | [tak/nie] | | | | | |
| Drewno prasowane w postaci peletów lub brykietów | [tak/nie] | [tak/nie] | 84,0% | 19 | 15 | 480 | 198 |
| Trociny, wilgotność ≤ 50% | [tak/nie] | [tak/nie] | | | | | |
| Inna biomasa drzewna | [tak/nie] | [tak/nie] | | | | | |
| Biomasa niedrzewna | [tak/nie] | [tak/nie] | | | | | |
| Węgiel kamienny | [tak/nie] | [tak/nie] | | | | | |
| Węgiel brunatny (w tym brykiety) | [tak/nie] | [tak/nie] | | | | | |
| Koks | [tak/nie] | [tak/nie] | | | | | |
| Antracyt | [tak/nie] | [tak/nie] | | | | | |
| Brykiety z mieszanego paliwa kopalnego | [tak/nie] | [tak/nie] | | | | | |
| Inne paliwo kopalne | [tak/nie] | [tak/nie] | | | | | |
| Brykiety z mieszanki (30-70 %) biomasy i paliwa kopalnego | [tak/nie] | [tak/nie] | | | | | |
| Inna mieszanka biomasy i paliwa kopalnego | [tak/nie] | [tak/nie] | | | | | |

Właściwości w przypadku eksploatacji przy użyciu wyłącznie paliwa zalecanego

| Parametr | Symbol | Wartość | Jednostka | Parametr | Symbol | Wartość | Jednostka |
|---|--|---------|-----------|---|-------------------|---------|-----------|
| Wytworzone ciepło użytkowe 25 kW | | | | Sprawność użytkowa | | | |
| przy znamionowej mocy cieplnej | P _n | 25 | kW | przy znamionowej mocy cieplnej | η_n | 92,5 | % |
| odpowiednio przy [30% / 50%] znamionowej mocy cieplnej | P _p | 6,65 | kW | odpowiednio przy [30% / 50%] znamionowej mocy cieplnej | η_p | 93,5 | % |
| dla kotłów kogeneracyjnych na paliwo stałe: sprawność elektryczna | | | | Zużycie energii elektrycznej na potrzeby własne | | | |
| | | | | przy znamionowej mocy cieplnej | e _{lmax} | 0,07 | kW |
| przy znamionowej mocy cieplnej | $\eta_{el,n}$ | | % | odpowiednio przy [30% / 50%] znamionowej mocy cieplnej | e _{lmin} | 0,02 | kW |
| | | | | urządzeń wtórnych do redukcji emisji, w stosowanych przypadkach | | | kW |
| | | | | w trybie czuwania | P _{SB} | 0,0047 | kW |
| Dane kontaktowe | P.P.H.U. "KOLTON" S.C. , ul. Sosnowa 2, 34-480 Jabłonka, tel. +48 18 26 426 67; +48 12 314 92 93; +48 12 314 92 94, e-mail: firma@kolton.pl | | | | | | |

Instrukcja obsługi kotła *Bio Pellmax*

| | | | | | | | |
|---|---|-------------------------|----------------------------|--|-----|-----|-----------------|
| Identyfikator modelu | BIO PELLMAX 32 kW | | | | | | |
| Sposób podawania paliwa | Automatyczne podawanie paliwa: zaleca się eksploatację kotła z zasobnikiem ciepłej wody użytkowej o pojemności minimalnej 640 l | | | | | | |
| Kocioł kondensacyjny | nie | | | | | | |
| Kocioł kogeneracyjny na paliwo stałe: nie | | | Kocioł wielofunkcyjny: tak | | | | |
| Paliwo | Paliwo zalecane | Inne odpowiednie paliwa | η_s [x %]: | Emisje dotyczące sezonowego ogrzewania pomieszczeń | | | |
| | | | | PM | OGC | CO | NO _x |
| [x] mg/ m3 | | | | | | | |
| Polana, wilgotność ≤ 25 % | [tak/nie] | [tak/nie] | | | | | |
| Zrębki, wilgotność 15-35% | [tak/nie] | [tak/nie] | | | | | |
| Zrębki, wilgotność > 35% | [tak/nie] | [tak/nie] | | | | | |
| Drewno prasowane w postaci peletów lub brykietów | [tak/nie] | [tak/nie] | 80,2% | 33,5 | 15 | 480 | 198 |
| Trociny, wilgotność ≤ 50% | [tak/nie] | [tak/nie] | | | | | |
| Inna biomasa drzewna | [tak/nie] | [tak/nie] | | | | | |
| Biomasa niedrzewna | [tak/nie] | [tak/nie] | | | | | |
| Węgiel kamienny | [tak/nie] | [tak/nie] | | | | | |
| Węgiel brunatny (w tym brykiety) | [tak/nie] | [tak/nie] | | | | | |
| Koks | [tak/nie] | [tak/nie] | | | | | |
| Antracyt | [tak/nie] | [tak/nie] | | | | | |
| Brykiety z mieszanego paliwa kopalnego | [tak/nie] | [tak/nie] | | | | | |
| Inne paliwo kopalne | [tak/nie] | [tak/nie] | | | | | |
| Brykiety z mieszanki (30-70 %) biomasy i paliwa kopalnego | [tak/nie] | [tak/nie] | | | | | |
| Inna mieszanka biomasy i paliwa kopalnego | [tak/nie] | [tak/nie] | | | | | |

Właściwości w przypadku eksploatacji przy użyciu wyłącznie paliwa zalecanego

| Parametr | Symbol | Wartość | Jednostka | Parametr | Symbol | Wartość | Jednostka |
|---|--|---------|-----------|---|-------------------|---------|-----------|
| Wytworzone ciepło użytkowe | | | | Sprawność użytkowa | | | |
| przy znamionowej mocy cieplnej | P _n | 32,8 | kW | przy znamionowej mocy cieplnej | η_n | 89,49 | % |
| odpowiednio przy [30% / 50%] znamionowej mocy cieplnej | P _p | 9,4 | kW | odpowiednio przy [30% / 50%] znamionowej mocy cieplnej | η_p | 90,34 | % |
| dla kotłów kogeneracyjnych na paliwo stałe: sprawność elektryczna | | | | Zużycie energii elektrycznej na potrzeby własne | | | |
| | | | | przy znamionowej mocy cieplnej | e _{lmax} | - | kW |
| przy znamionowej mocy cieplnej | $\eta_{el,n}$ | | % | odpowiednio przy [30% / 50%] znamionowej mocy cieplnej | e _{lmin} | - | kW |
| | | | | urządzeń wtórnych do redukcji emisji, w stosowanych przypadkach | | | kW |
| | | | | w trybie czuwania | P _{SB} | - | kW |
| Dane kontaktowe | P.P.H.U. "KOLTON" S.C. , ul. Sosnowa 2, 34-480 Jabłonka, tel. +48 18 26 426 67; +48 12 314 92 93; +48 12 314 92 94, e-mail: firma@kolton.pl | | | | | | |

Instrukcja obsługi kotła *Bio Pellmax*

| | | | | | | | |
|---|---|-------------------------|--------------------|--|-----|-----|-----------------|
| Identyfikator modelu | BIO PELLMAX 35 kW | | | | | | |
| Sposób podawania paliwa | Automatyczne podawanie paliwa: zaleca się eksploatację kotła z zasobnikiem ciepłej wody użytkowej o pojemności minimalnej 700 l | | | | | | |
| Kocioł kondensacyjny | nie | | | | | | |
| Kocioł kogeneracyjny na paliwo stałe: nie | | | | Kocioł wielofunkcyjny: tak | | | |
| Paliwo | Paliwo zalecane | Inne odpowiednie paliwa | η_s [x %]: | Emisje dotyczące sezonowego ogrzewania pomieszczeń | | | |
| | | | | PM | OGC | CO | NO _x |
| [x] mg/ m ³ | | | | | | | |
| Polana, wilgotność ≤ 25 % | [tak/nie] | [tak/nie] | | | | | |
| Zrębki, wilgotność 15-35% | [tak/nie] | [tak/nie] | | | | | |
| Zrębki, wilgotność > 35% | [tak/nie] | [tak/nie] | | | | | |
| Drewno prasowane w postaci peletów lub brykietów | [tak/nie] | [tak/nie] | 83,0% | 25 | 15 | 480 | 198 |
| Trociny, wilgotność ≤ 50% | [tak/nie] | [tak/nie] | | | | | |
| Inna biomasa drzewna | [tak/nie] | [tak/nie] | | | | | |
| Biomasa niedrzewna | [tak/nie] | [tak/nie] | | | | | |
| Węgiel kamienny | [tak/nie] | [tak/nie] | | | | | |
| Węgiel brunatny (w tym brykiety) | [tak/nie] | [tak/nie] | | | | | |
| Koks | [tak/nie] | [tak/nie] | | | | | |
| Antracyt | [tak/nie] | [tak/nie] | | | | | |
| Brykiety z mieszanego paliwa kopalnego | [tak/nie] | [tak/nie] | | | | | |
| Inne paliwo kopalne | [tak/nie] | [tak/nie] | | | | | |
| Brykiety z mieszanki (30-70 %) biomasy i paliwa kopalnego | [tak/nie] | [tak/nie] | | | | | |
| Inna mieszanka biomasy i paliwa kopalnego | [tak/nie] | [tak/nie] | | | | | |

Właściwości w przypadku eksploatacji przy użyciu wyłącznie paliwa zalecanego

| Parametr | Symbol | Wartość | Jednostka | Parametr | Symbol | Wartość | Jednostka |
|---|--|---------|-----------|---|-------------------|---------|-----------|
| Wytworzone ciepło użytkowe 35 kW | | | | Sprawność użytkowa | | | |
| przy znamionowej mocy cieplnej | P _n | 35 | kW | przy znamionowej mocy cieplnej | η_n | 91,1 | % |
| odpowiednio przy [30% / 50%] znamionowej mocy cieplnej | P _p | 9,83 | kW | odpowiednio przy [30% / 50%] znamionowej mocy cieplnej | η_p | 92,7 | % |
| dla kotłów kogeneracyjnych na paliwo stałe: sprawność elektryczna | | | | Zużycie energii elektrycznej na potrzeby własne | | | |
| | | | | przy znamionowej mocy cieplnej | e _{lmax} | 0,07 | kW |
| przy znamionowej mocy cieplnej | $\eta_{el,n}$ | | % | odpowiednio przy [30% / 50%] znamionowej mocy cieplnej | e _{lmin} | 0,02 | kW |
| | | | | urządzeń wtórnych do redukcji emisji, w stosowanych przypadkach | | | kW |
| | | | | w trybie czuwania | P _{SB} | 0,0048 | kW |
| Dane kontaktowe | P.P.H.U. "KOLTON" S.C. , ul. Sosnowa 2, 34-480 Jablonka, tel. +48 18 26 426 67; +48 12 314 92 93; +48 12 314 92 94, e-mail: firma@kolton.pl | | | | | | |

Instrukcja obsługi kotła *Bio Pellmax*

| | | | | | | | |
|---|---|-------------------------|--------------------|--|-----|-----|-----------------|
| Identyfikator modelu | BIO PELLMAX 45 kW | | | | | | |
| Sposób podawania paliwa | Automatyczne podawanie paliwa: zaleca się eksploatację kotła z zasobnikiem ciepłej wody użytkowej o pojemności minimalnej 900 l | | | | | | |
| Kocioł kondensacyjny | nie | | | | | | |
| Kocioł kogeneracyjny na paliwo stałe: nie | | | | Kocioł wielofunkcyjny: tak | | | |
| Paliwo | Paliwo zalecane | Inne odpowiednie paliwa | η_s [x %]: | Emisje dotyczące sezonowego ogrzewania pomieszczeń | | | |
| | | | | PM | OGC | CO | NO _x |
| [x] mg/ m ³ | | | | | | | |
| Polana, wilgotność ≤ 25 % | [tak/nie] | [tak/nie] | | | | | |
| Zrębki, wilgotność 15-35% | [tak/nie] | [tak/nie] | | | | | |
| Zrębki, wilgotność > 35% | [tak/nie] | [tak/nie] | | | | | |
| Drewno prasowane w postaci peletów lub brykietów | [tak/nie] | [tak/nie] | 83,0% | 19 | 15 | 480 | 198 |
| Trociny, wilgotność ≤ 50% | [tak/nie] | [tak/nie] | | | | | |
| Inna biomasa drzewna | [tak/nie] | [tak/nie] | | | | | |
| Biomasa niedrzewna | [tak/nie] | [tak/nie] | | | | | |
| Węgiel kamienny | [tak/nie] | [tak/nie] | | | | | |
| Węgiel brunatny (w tym brykiety) | [tak/nie] | [tak/nie] | | | | | |
| Koks | [tak/nie] | [tak/nie] | | | | | |
| Antracyt | [tak/nie] | [tak/nie] | | | | | |
| Brykiety z mieszanego paliwa kopalnego | [tak/nie] | [tak/nie] | | | | | |
| Inne paliwo kopalne | [tak/nie] | [tak/nie] | | | | | |
| Brykiety z mieszanki (30-70 %) biomasy i paliwa kopalnego | [tak/nie] | [tak/nie] | | | | | |
| Inna mieszanka biomasy i paliwa kopalnego | [tak/nie] | [tak/nie] | | | | | |

Właściwości w przypadku eksploatacji przy użyciu wyłącznie paliwa zalecanego

| Parametr | Symbol | Wartość | Jednostka | Parametr | Symbol | Wartość | Jednostka |
|---|--|---------|-----------|---|-------------------|---------|-----------|
| Wytworzone ciepło użytkowe 45 kW | | | | Sprawność użytkowa | | | |
| przy znamionowej mocy cieplnej | P _n | 45 | kW | przy znamionowej mocy cieplnej | η_n | 92,4 | % |
| odpowiednio przy [30% / 50%] znamionowej mocy cieplnej | P _p | 10,67 | kW | odpowiednio przy [30% / 50%] znamionowej mocy cieplnej | η_p | 93,8 | % |
| dla kotłów kogeneracyjnych na paliwo stałe: sprawność elektryczna | | | | Zużycie energii elektrycznej na potrzeby własne | | | |
| | | | | przy znamionowej mocy cieplnej | e _{lmax} | 0,09 | kW |
| przy znamionowej mocy cieplnej | $\eta_{el,n}$ | | % | odpowiednio przy [30% / 50%] znamionowej mocy cieplnej | e _{lmin} | 0,03 | kW |
| | | | | urządzeń wtórnych do redukcji emisji, w stosowanych przypadkach | | | kW |
| | | | | w trybie czuwania | P _{SB} | 0,0047 | kW |
| Dane kontaktowe | P.P.H.U. "KOLTON" S.C., ul. Sosnowa 2, 34-480 Jabłonka, tel. +48 18 26 426 67; +48 12 314 92 93; +48 12 314 92 94, e-mail: firma@kolton.pl | | | | | | |

Instrukcja obsługi kotła *Bio Pellmax*

| | | | | | | | |
|---|---|-------------------------|--------------------|--|------|--------|-----------------|
| Identyfikator modelu | BIO PELLMAX 64 kW | | | | | | |
| Sposób podawania paliwa | Automatyczne podawanie paliwa: zaleca się eksploatację kotła z zasobnikiem ciepłej wody użytkowej o pojemności minimalnej 900 l | | | | | | |
| Kocioł kondensacyjny | nie | | | | | | |
| Kocioł kogeneracyjny na paliwo stałe: nie | | | | Kocioł wielofunkcyjny: tak | | | |
| Paliwo | Paliwo zalecane | Inne odpowiednie paliwa | η_s [x %]: | Emisje dotyczące sezonowego ogrzewania pomieszczeń | | | |
| | | | | PM | OGC | CO | NO _x |
| [x] mg/ m ³ | | | | | | | |
| Polana, wilgotność ≤ 25 % | [tak/nie] | [tak/nie] | | | | | |
| Zrębki, wilgotność 15-35% | [tak/nie] | [tak/nie] | | | | | |
| Zrębki, wilgotność > 35% | [tak/nie] | [tak/nie] | | | | | |
| Drewno prasowane w postaci peletów lub brykietów | [tak/nie] | [tak/nie] | 80,52% | 13,96 | 1,31 | 293,73 | 118,20 |
| Trociny, wilgotność ≤ 50% | [tak/nie] | [tak/nie] | | | | | |
| Inna biomasa drzewna | [tak/nie] | [tak/nie] | | | | | |
| Biomasa niedrzewna | [tak/nie] | [tak/nie] | | | | | |
| Węgiel kamienny | [tak/nie] | [tak/nie] | | | | | |
| Węgiel brunatny (w tym brykiety) | [tak/nie] | [tak/nie] | | | | | |
| Koks | [tak/nie] | [tak/nie] | | | | | |
| Antracyt | [tak/nie] | [tak/nie] | | | | | |
| Brykiety z mieszanego paliwa kopalnego | [tak/nie] | [tak/nie] | | | | | |
| Inne paliwo kopalne | [tak/nie] | [tak/nie] | | | | | |
| Brykiety z mieszanki (30-70 %) biomasy i paliwa kopalnego | [tak/nie] | [tak/nie] | | | | | |
| Inna mieszanka biomasy i paliwa kopalnego | [tak/nie] | [tak/nie] | | | | | |

Właściwości w przypadku eksploatacji przy użyciu wyłącznie paliwa zalecanego

| Parametr | Symbol | Wartość | Jednostka | Parametr | Symbol | Wartość | Jednostka |
|---|--|---------|-----------|---|-------------------|---------|-----------|
| Wytworzone ciepło użytkowe 45 kW | | | | Sprawność użytkowa | | | |
| przy znamionowej mocy cieplnej | P _n | 67,24 | kW | przy znamionowej mocy cieplnej | η_n | 85,01 | % |
| odpowiednio przy [30% / 50%] znamionowej mocy cieplnej | P _p | 18,72 | kW | odpowiednio przy [30% / 50%] znamionowej mocy cieplnej | η_p | 83,26 | % |
| dla kotłów kogeneracyjnych na paliwo stałe: sprawność elektryczna | | | | Zużycie energii elektrycznej na potrzeby własne | | | |
| | | | | przy znamionowej mocy cieplnej | e _{lmax} | 0,086 | kW |
| przy znamionowej mocy cieplnej | $\eta_{el,n}$ | | % | odpowiednio przy [30% / 50%] znamionowej mocy cieplnej | e _{lmin} | 0,038 | kW |
| | | | | urządzeń wtórnych do redukcji emisji, w stosowanych przypadkach | | | kW |
| | | | | w trybie czuwania | P _{SB} | 0,0047 | kW |
| Dane kontaktowe | P.P.H.U. "KOLTON" S.C., ul. Sosnowa 2, 34-480 Jabłonka, tel. +48 18 26 426 67; +48 12 314 92 93; +48 12 314 92 94, e-mail: firma@kolton.pl | | | | | | |

Instrukcja obsługi kotła *Bio Pellmax*

| | | | | | | | |
|---|--|-------------------------|--------------------|--|-----|-----|-----------------|
| Identyfikator modelu | BIO PELLMAX 75 kW | | | | | | |
| Sposób podawania paliwa | Automatyczne podawanie paliwa: zaleca się eksploatację kotła z zasobnikiem ciepłej wody użytkowej o pojemności minimalnej 1500 l | | | | | | |
| Kocioł kondensacyjny | nie | | | | | | |
| Kocioł kogeneracyjny na paliwo stałe: nie | | | | Kocioł wielofunkcyjny: tak | | | |
| Paliwo | Paliwo zalecane | Inne odpowiednie paliwa | η_s [x %]: | Emisje dotyczące sezonowego ogrzewania pomieszczeń | | | |
| | | | | PM | OGC | CO | NO _x |
| [x] mg/ m ³ | | | | | | | |
| Polana, wilgotność ≤ 25 % | [tak/nie] | [tak/nie] | | | | | |
| Zrębki, wilgotność 15-35% | [tak/nie] | [tak/nie] | | | | | |
| Zrębki, wilgotność > 35% | [tak/nie] | [tak/nie] | | | | | |
| Drewno prasowane w postaci peletów lub brykietów | [tak/nie] | [tak/nie] | 85% | 19 | 15 | 480 | 198 |
| Trociny, wilgotność ≤ 50% | [tak/nie] | [tak/nie] | | | | | |
| Inna biomasa drzewna | [tak/nie] | [tak/nie] | | | | | |
| Biomasa niedrzewna | [tak/nie] | [tak/nie] | | | | | |
| Węgiel kamienny | [tak/nie] | [tak/nie] | | | | | |
| Węgiel brunatny (w tym brykiety) | [tak/nie] | [tak/nie] | | | | | |
| Koks | [tak/nie] | [tak/nie] | | | | | |
| Antracyt | [tak/nie] | [tak/nie] | | | | | |
| Brykiety z mieszanego paliwa kopalnego | [tak/nie] | [tak/nie] | | | | | |
| Inne paliwo kopalne | [tak/nie] | [tak/nie] | | | | | |
| Brykiety z mieszanki (30-70 %) biomasy i paliwa kopalnego | [tak/nie] | [tak/nie] | | | | | |
| Inna mieszanka biomasy i paliwa kopalnego | [tak/nie] | [tak/nie] | | | | | |

Właściwości w przypadku eksploatacji przy użyciu wyłącznie paliwa zalecanego

| Parametr | Symbol | Wartość | Jednostka | Parametr | Symbol | Wartość | Jednostka |
|---|--|---------|-----------|---|-------------------|---------|-----------|
| Wytworzone ciepło użytkowe 75 kW | | | | Sprawność użytkowa | | | |
| przy znamionowej mocy cieplnej | P _n | 75 | kW | przy znamionowej mocy cieplnej | η_n | 91,9 | % |
| odpowiednio przy [30% / 50%] znamionowej mocy cieplnej | P _p | 18,67 | kW | odpowiednio przy [30% / 50%] znamionowej mocy cieplnej | η_p | 94,2 | % |
| dla kotłów kogeneracyjnych na paliwo stałe: sprawność elektryczna | | | | Zużycie energii elektrycznej na potrzeby własne | | | |
| | | | | przy znamionowej mocy cieplnej | e _{lmax} | 0,11 | kW |
| przy znamionowej mocy cieplnej | $\eta_{el,n}$ | | % | odpowiednio przy [30% / 50%] znamionowej mocy cieplnej | e _{lmin} | 0,03 | kW |
| | | | | urządzeń wtórnych do redukcji emisji, w stosowanych przypadkach | | | kW |
| | | | | w trybie czuwania | P _{SB} | 0,0046 | kW |
| Dane kontaktowe | P.P.H.U. "KOLTON" S.C. , ul. Sosnowa 2, 34-480 Jabłonka, tel. +48 18 26 426 67; +48 12 314 92 93; +48 12 314 92 94, e-mail: firma@kolton.pl | | | | | | |

Dokumentacja techniczno-ruchowa

Instrukcja Obsługi

kotłów stalowych, wodnych centralnego ogrzewania
typu

BIO Pellmax

oraz elektronicznym sterowaniem wydajności,
przystosowanych do spalania *pelletu*

Spis treści

| | |
|--|-----------|
| 1. Wstęp | 13 |
| 2. Przeznaczenie kotłów typu <i>BIO Pellmax</i> | 13 |
| 3. Wytyczne montażu kotła | 14 |
| 3.1. Wyposażenie kotłowni | 14 |
| 3.2. Ustawienie kotła w kotłowni | 14 |
| 3.3. Podłączenie kotła do komina | 15 |
| 3.4. Podłączenie kotła z instalacją | 16 |
| 3.5. Warunki techniczne montażu kotła – instalacja zamknięta | 18 |
| 3.6. Schemat montażu kotła – instalacja zamknięta | 20 |
| 4. Opis budowy kotła typu <i>Bio Pellmax</i> | 26 |
| 5. Dane techniczne kotłów typu <i>Bio Pellmax</i> | 27 |
| 6. Wytyczne obsługi i eksploatacji | 29 |
| 6.1. Napełnianie wodą | 29 |
| 6.2. Zasyp paliwa | 29 |
| 6.3. Rozpalanie w kotle w trybie automatycznym | 30 |
| 6.4. Usuwanie popiołu | 31 |
| 6.5. Zalecenia dot. palnika pelletowego | 31 |
| 6.6. Warunki bezpiecznej eksploatacji palnika pelletowego | 32 |
| 6.7. Czyszczenie kotła | 32 |
| 6.8. Czyszczenie palnika | 33 |
| 6.9. Samoczynne zatrzymanie kotła | 34 |
| 6.10. Warunki bezpiecznej eksploatacji | 34 |
| 6.11. Zakończenie palenia | 35 |
| 6.12. Awaryjne zatrzymanie kotła | 35 |
| 7. Przyczyny złej pracy kotła i ich usuwanie | 36 |
| 8. Warunki dostawy kotła | 37 |
| 9. Likwidacja kotła po okresie użytkowania | 38 |
| 10. Rozpoznane problemy podczas eksploatacji kotła | 38 |
| 11. Dane eksploatacyjne kotła | 39 |
| 12. Warunki gwarancji | 40 |

Spis rysunków

| | |
|---|----|
| Rysunek 1. Schemat zabezpieczenia instalacji ogrzewania wodnego | 15 |
| Rysunek 2. Schemat montażu kotła – instalacja zamknięta | 17 |
| Rysunek 3. Schemat blokowy budowy kotła <i>Bio Pellmax</i> | 18 |

Spis tabel

| | |
|--|----|
| Tabela 1. Liczba zaworów schładzających w zależności od mocy kotła | 17 |
| Tabela 2. Specyfikacja kotłów typu <i>Bio Pellmax</i> | 19 |
| Tabela 3. Rozpoznane problemy podczas pracy kotła | 26 |

Spis norm

| | |
|---|----------|
| Norma PN-91/B-02413: Zabezpieczenia instalacji ogrzewań wodnych systemu otwartego | 12,14,15 |
| Norma PN-76/B-02440: Zabezpieczenie urządzeń ciepłej wody użytkowej..... | 12 |
| Norma PN-B-02414: Zabezpieczenie instalacji ogrzewań wodnych systemu zamkniętego z naczyniami wzbiorczymi przeponowymi | 12 |
| Norma PN-B-03406.1994: Obliczanie zapotrzebowania na ciepło pomieszczeń o kubaturze do 600 m ³ | 12 |
| Norma PN-87/B-02411: Kotłownie wbudowane na paliwo stałe | 12 |

Symbole graficzne używane w instrukcji



Znak informacyjny.

Informacje wymagające szczególnej uwagi czytelnika.



Znak ostrzegawczy.

Nie przestrzeganie zasad oznaczonych tym znakiem może spowodować uszkodzenie kotła i/lub instalacji wodnej.

1. Wstęp

Szanowny nabywco i użytkowniku kotłów typu *Bio Pellmax* niniejsza dokumentacja techniczno-ruchowa wraz z instrukcją obsługi zawiera niezbędne informacje, umożliwiające oszczędną pod względem energetycznym, bezpieczną i długoletnią eksploatację zakupionego kotła.

Obowiązkiem nabywcy jest zapoznanie się z DTR kotła ecomatix przed jego montażem, uruchomieniem i eksploatacją.

| Wartości emisji substancji szkodliwych osiągniętych przez kotły KOŁTON na biomasę* | | | |
|--|---|--|--|
| OGC [mg/m ³ _u] | CO [mg/m ³ _u] | NO _x [mg/m ³ _u] | PYŁ [mg/m ³ _u] |
| ≤ 20 | ≤ 500 | ≤ 200 | ≤ 40 |

*Wartości (na 1 stycznia 2020r.) według II ROZPORZĄDZENIA KOMISJI (UE) 2015/1189.

**emisje dotyczące sezonowego ogrzewania pomieszczeń w przeliczeniu na 10% O₂ w standardowych warunkach- w temperaturze 0°C i przy ciśnieniu wynoszącym 1013 milibarów (załącznik III ROZPORZĄDZENIA KOMISJI (UE) 2015/1189)



Uprzejmie prosimy o zapoznanie się z jej treścią przed zamontowaniem i rozpoczęciem eksploatacji kotła.

2. Przeznaczenie kotłów typu BIO *Pellmax*

Kotły wodne stalowe typu *Bio Pellmax*, z zasobnikiem przeznaczone są do zasilania instalacji centralnego ogrzewania i przygotowania ciepłej wody użytkowej głównie dla potrzeb domów jednorodzinnych, zakładów usługowych, punktów handlowych, pomieszczeń gospodarczych, itp., w których obliczeniowa temperatura wody zasilającej nie przekracza 95°C, a ciśnienie robocze 0,2MPa.



Kotły te mogą być stosowane w instalacji centralnego ogrzewania systemu otwartego, grawitacyjnym lub wymuszonym obiegiem wody, zabezpieczonych zgodnie z normą PN-91/B-02413 i w instalacjach ciepłej wody użytkowej zabezpieczonych zgodnie z normą PN-76/B-02440 oraz w instalacjach układu zamkniętego zgodnie z normą PN-B-02414.

Kotły o mocy od 75 kW montowane w układzie zamkniętym podlegają inspekcji Urzędu Dozoru Technicznego.

Kotły centralnego ogrzewania instalowane w układzie otwartym zgodnie z wymaganiami niniejszej dokumentacji techniczno-ruchowej i norm PN-91/B-02413 i PN-76/B-02440 nie podlegają rejestracji i odbiorowi przez Okręgowe Urzędy Dozoru Technicznego. Podstawą doboru kotła do projektowanego obiektu powinien być bilans cieplny ogrzewanych pomieszczeń sporządzony zgodnie z normą PN-B-03406.1994.

3. Wytyczne montażu kotła

3.1. Wytyczne dotyczące pomieszczenia i wyposażenia kotłowni

Montaż kotła, jego uruchomienie należy powierzyć osobie z odpowiednimi do tego kwalifikacjami oraz właściwymi kompetencjami. Po stronie klienta spoczywa odpowiedzialność, aby montaż kotła dokonano zgodnie z obowiązującymi normami.

Zaleca się, aby kotłownia centralnego ogrzewania spełniała wymagania normy PN 87/B-02411, a w szczególności:

- kotłownie należy lokalizować możliwie centralnie w stosunku do ogrzewanych pomieszczeń, komin zaś należy umieszczać jak najbliżej kotłów,
- kotłownie należy wyposażyć w skład paliwa i żużlownię umożliwiającą łatwy dowóz paliwa i usuwanie żużla i popiołu,
- drzwi wejściowe do kotłowni powinny być stalowe lub drewniane obite blachą i otwierane na zewnątrz pomieszczenia kotłowni, zaś drzwi do składu paliwa wykonane jw. powinny otwierać się do kotłowni,
- kotłownia powinna mieć wentylację nawiewną w postaci kanału o przekroju nie mniejszym niż 50% przekroju komin, lecz nie mniej niż 15 x 15 cm z wylotem w dolnej części kotłowni,
- kotłownia powinna mieć ponadto wentylację wywiewną o przekroju nie mniejszym niż 25 % powierzchni przekroju komin z otworem wlotowym pod stropem kotłowni. Przekrój poprzeczny tego kanału nie powinien być mniejszy niż 14 x 14cm.



Uwaga! W kotłowni stosowanie wentylacji wyciągowej mechanicznej jest niedopuszczalne.

- kotłownia powinna mieć zapewnione oświetlenie dzienne i sztuczne oraz co najmniej jedno gniazdo wtyczkowe do światła o napięciu nie wyższym niż 24V.

3.2. Ustawienie kotła w kotłowni

Zaleca się ustawienie kotłów w kotłowni na podeście betonowym o wysokości około 20 mm, możliwe jest również ustawienie go na ognioodpornej posadzce, wytrzymałej na zmiany temperatury i uderzenia. Kocioł powinien być tak ustawiony, aby umożliwiał łatwą, bezpieczną obsługę paleniska, popielnika, czyszczenie kanałów oraz zasyp paliwa. Odległość przodu kotła od przeciwległej ściany nie powinna być mniejsza niż 2m, a odległość od krawędzi podajnika do ściany kotłowni nie mniejsza niż 1m. Kocioł powinien być ustawiony tak, aby w sposób grawitacyjny umożliwić odpowietrzenie kotła poprzez mufę zasilającą układ C.O.



Jeżeli umiejscowienie kotła przeszkadza w demontażu układu podawania paliwa serwis może odstąpić od czynności naprawczych.

3.3. Podłączenie kotła do komina

Sposób wykonania przewodu kominowego oraz podłączenia do niego powinien być zgodny z wymaganiami Rozporządzenia Ministra Gospodarki terenowej i Ochrony Środowiska w sprawie warunków technicznych, jakim powinny odpowiadać budynki (Dz. U. Z 1980 r. nr 17, poz. 82). Kocioł należy połączyć z kominem za pomocą czopucha wykonanego z blachy stalowej i uszczelnić na wylocie spalin z kotła i wylocie z komina, a jego długość nie powinna przekraczać 400 - 500mm. Wysokość i przekrój komina oraz dokładność jego wykonania powinny zapewniać utrzymanie wymaganej wielkości ciągu kominowego. Komin do którego podłącza się kocioł powinien być wolny od innych podłączeń. Przydatność komina do eksploatacji powinna być potwierdzona przez uprawnionego kominiarza.

Zbyt słaby ciąg kominowy powoduje osiadanie pary wodnej na ściankach wymiennika, co prowadzi do szybkiego zniszczenia kotła. Powoduje także wydobywanie się dymu z kotła poprzez otwory rewizyjne. Orientacyjny przekrój komina dla kotła o określonej mocy można wyliczyć ze wzoru:

$$F = \frac{25Q}{\sqrt{H}}$$

gdzie:

F – przekrój komina w [cm²]

Q – moc kotła w [kW]

H – wysokość komina w [m]



Nie zaleca się stosowania mniejszych przekrojów kominów niż 14x25cm. Minimalna wysokość komina powinna wynosić 7m nawet jeśli z obliczeń wynika mniejszy przekrój lub niższy komin.

Kocioł ze względu na wysoką sprawność i niską temperaturę spalin wylotowych przy mocy nominalnej, a zwłaszcza przy mocy minimalnej, może powodować wytrącanie kondensatu, zawilgocenie komina i jego korozja.

Zgodnie z PN-EN 303-5: 2012 pkt 4.4.3. producent podaje informację dotyczące wykonania komina:

- w przypadku budynków nowobudowanych wymagany jest system kominowy ceramiczny odporny na działania kondensatu, izolowany termicznie z wentylacją
- w przypadku kominów murowanych zaleca się dostosowanie ich do odprowadzania spalin mokrych poprzez zastosowanie wkładów kominowych z stali kwasoodpornej i żaroodpornej

Dla zabezpieczenia przed podmuchami wiatru komin powinien być wyprowadzony minimum 1,5m powyżej dachu dla dachów płaskich i 0,5 m powyżej kalenicy dla dachów z dużymi spadami. Zalecany jest montaż regulatora ciągu kominowego, ma on za zadanie utrzymanie stałego ciągu kominowego niezależnie od warunków zewnętrznych (wiatry). W przypadku zbyt mocnego ciągu kominowego może dojść do zwiększonego zużycia paliwa.

3.4. Podłączenie kotła z instalacją

Kocioł powinien być połączony z instalacją grzewczą za pomocą złączy kołnierzowych lub gwintowanych, zainstalowanie kotła poprzez inną metodę powoduje utratę gwarancji. Zabezpieczenie instalacji grzewczych wodnych systemu otwartego należy wykonać zgodnie z PN-91/B-02413, zaś instalacje ciepłej wody użytkowej zgodnie z PN-76/B-02440.



Wymagane jest utrzymanie minimalnej temperatury powrotu kotła na poziomie 45°C poprzez zastosowanie (w zależności od posiadanej instalacji):

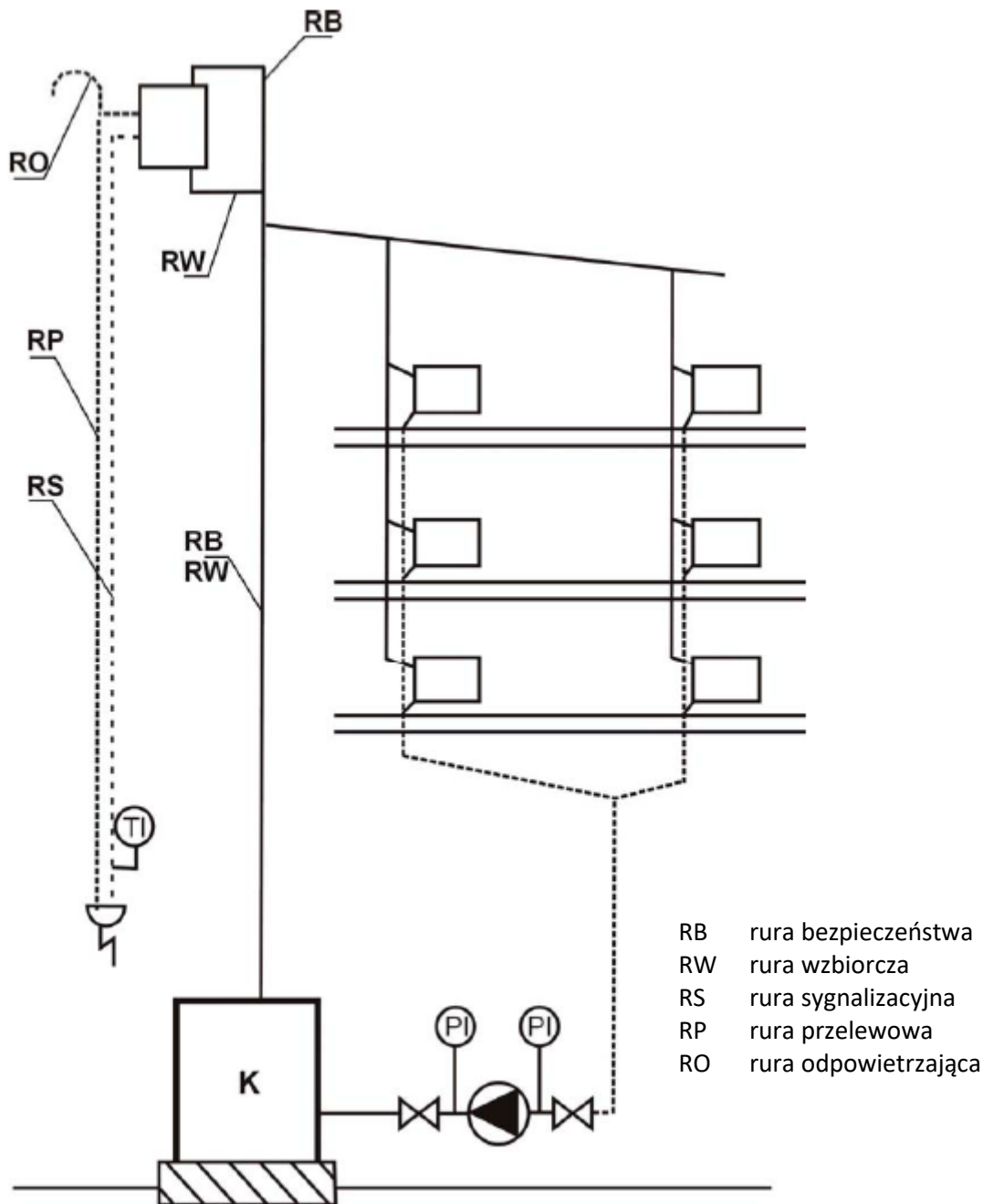
- zaworu 4-drogowego z pompą ochrony kotła;***
- lub sprzęgła hydraulicznego***
- lub zaworu termostatycznego ochrony kotła***



Wymagane jest montowanie zaworów bezpieczeństwa 2 bar przy kotle.

Objętość naczynia zbiorczego powinna być równa co najmniej 4 % objętości wody znajdującej się w całej instalacji grzewczej.

Przykładowy schemat zabezpieczeń kotła przedstawia rysunek 1.



Rysunek 1. Schemat zabezpieczenia instalacji ogrzewania wodnego, wyposażonej w jeden kocioł lub wymiennik ciepła, rozdział górny, pompa zamontowana na powrocie wg normy PN – 91/B – 02413.



Naczynie wzbiorcze, rura wzbiorcza, sygnalizacyjna i przelewowa muszą być umieszczone w pomieszczeniu, w którym temperatura nie spada poniżej 0° C.

W przypadku zastosowania w kotłowni dwóch lub więcej kotłów grzewczych, **każdy z nich** musi posiadać zabezpieczenie przed przegrzaniem i przekroczeniem dopuszczalnego ciśnienia - zgodne z normą PN – 91/B – 02413.

W przypadku montażu kotła w kraju innym, niż Polska należy stosować przepisy i normy kraju przeznaczenia.

3.5. *Warunki techniczne montażu kotła - instalacja zamknięta*

Zgodnie z Rozporządzeniem Ministra Infrastruktury z dnia 12 marca 2009 roku, w sprawie warunków technicznych, jakimi powinny odpowiadać budynki i ich usytuowanie.

Dziennik ustaw dnia 7 kwietnia 2009 roku Nr 56 pozycja 461

Firma:

Przedsiębiorstwo Produkcyjno-Handlowo-Usługowe KOŁTON

Wojciech Kołton, Krzysztof Kołton

Sosnowa 2, 34-480 Jabłonka

Dopuszcza kotły grzewcze firmy PPHU KOŁTON S.C. centralnego ogrzewania do mocy 300 kW do zasilania instalacji grzewczej wodnej systemu zamkniętego, wyposażonej w przeponowe naczynie wzbiorcze, pod warunkiem:

- Zainstalowania urządzenia do odprowadzenia nadmiaru ciepła
Poprawne zastosowanie urządzenia do odprowadzenia nadmiaru ciepła jest uwarunkowane mocą, którą może odebrać urządzenie (nie mniejszą niż moc kotła). Zapewnienie bezpiecznego i prawidłowego działania zaworu wymaga podłączenia do stałego ujęcia wody chłodzącej. Przepływ wody do schładzania kotła musi być zapewniony nawet w przypadku zaniku energii elektrycznej. Przepływ nominalny podaje producent zaworu. Podłączenie do ujęcia wody z hydroforem nie jest zalecane. Urządzenie należy zamontować zgodnie instrukcją podaną przez producenta. Na każde kolejne 100 kW mocy kotła należy zamontować dodatkowy zawór schładzający.

Dopuszcza kotły grzewcze firmy PPHU KOŁTON S.C. centralnego ogrzewania do mocy 300 kW do zasilania instalacji grzewczej wodnej systemu zamkniętego, wyposażonej w przeponowe naczynie wzbiorcze, pod warunkiem:

- Zainstalowania urządzenia do odprowadzenia nadmiaru ciepła
Poprawne zastosowanie urządzenia do odprowadzenia nadmiaru ciepła jest uwarunkowane mocą, którą może odebrać urządzenie (nie mniejszą niż moc kotła). Zapewnienie bezpiecznego i prawidłowego działania zaworu wymaga podłączenia do stałego ujęcia wody chłodzącej. Przepływ wody do schładzania kotła musi być zapewniony nawet w przypadku zaniku energii elektrycznej. Przepływ nominalny podaje producent zaworu. Podłączenie do ujęcia wody z hydroforem nie jest zalecane. Urządzenie należy zamontować zgodnie instrukcją podaną przez producenta.
- Zainstalowania zaworu bezpieczeństwa bezpośrednio na kotle i zgodnie z obowiązującymi normami.
- Zainstalowania ciśnieniowego naczynia przeponowego do instalacji grzewczej (dobranego zgodnie z obowiązującymi normami)
- Ciśnienie robocze kotła nie może przekraczać wartości 2 [bar].
- Instalacja kotła może być przeprowadzana jedynie przez uprawnionego instalatora.

- Pierwszy rozruch kotła powinien zostać przeprowadzony przed uprawnioną do tego osobą (instalator montujący kocioł) i fakt rozruchu odnotowywany w karcie gwarancyjnej.

Dla zapewnienia poprawnego funkcjonowania urządzenia schładzającego należy zapewnić odpowiednie przekroje rur doprowadzających wodę wodociągową. Warunki poprawnego podłączenia węzownic schładzających:

- Bezwzględnie stosować regulator temperatury.
- Bezwzględnie stosować ogranicznik temperatury bezpieczeństwa z ręcznym powrotem do pozycji wyjściowej.
- Węzownice należy łączyć równolegle.
- Ciśnienie doprowadzonej wody musi wynosić 4 bar.
- Należy zapewnić stały, niezakłócony przepływ wody do węzownicy.
- Wypływ wody z węzownicy musi być bezpośredni do kanalizacji i nie może być dławiony jakimikolwiek zaworami lub urządzeniami.

| Węzownice schładzające ½'' | | |
|----------------------------|-----------------|------------------------------------|
| Moc kotła [kW] | Liczba węzownic | Wymagany przepływ minimalny [kg/s] |
| 75 | 1 | 0,35 |
| 100-150 | 2 | 0,7 |
| 200 | 3 | 1,05 |
| 250-300 | 4 | 1,4 |

Tabela 1. Liczba zaworów schładzających w zależności od mocy kotła.

Wszelkie ingerencje i manipulacje: w układ zabezpieczeń, sterowanie pracą kotła; podłączanie jakichkolwiek dodatkowych urządzeń lub elementów które nie są ujęte w niniejszej instrukcji mogą grozić niebezpieczeństwem i utratą gwarancji na kocioł.

Wszelkie naprawy i remonty kotła mogą być przeprowadzane jedynie przez uprawnioną do tego osobę lub firmę.

Powyższe urządzenia należy bezwzględnie kontrolować, nie rzadziej niż dwa razy do roku, przy czym pierwszą kontrolę przeprowadzić podczas sezonowego uruchomienia kotłów firmy PPHU Kołton S.C. wraz z instalacją wodną. Kontrolę przeprowadza instalator z odpowiednimi uprawnieniami, które powinny odpowiadać wymaganiom określonym w obowiązującej normie.



Niedopuszczalne jest podłączenie kotła do instalacji bez zamontowania zaworu bezpieczeństwa, naczynia wzbiorczego zamkniętego oraz urządzenia do odbioru nadmiaru mocy cieplnej. Zawór bezpieczeństwa należy dobrać zgodnie z obowiązującą normą.

W przypadku wypełnienia instalacji płynem niezamarzającym należy zastosować naczynie z automatycznym uzupełnianiem płynu w instalacji oraz naczynie do odbioru płynu wyrzucanego przez zawór schładzający.

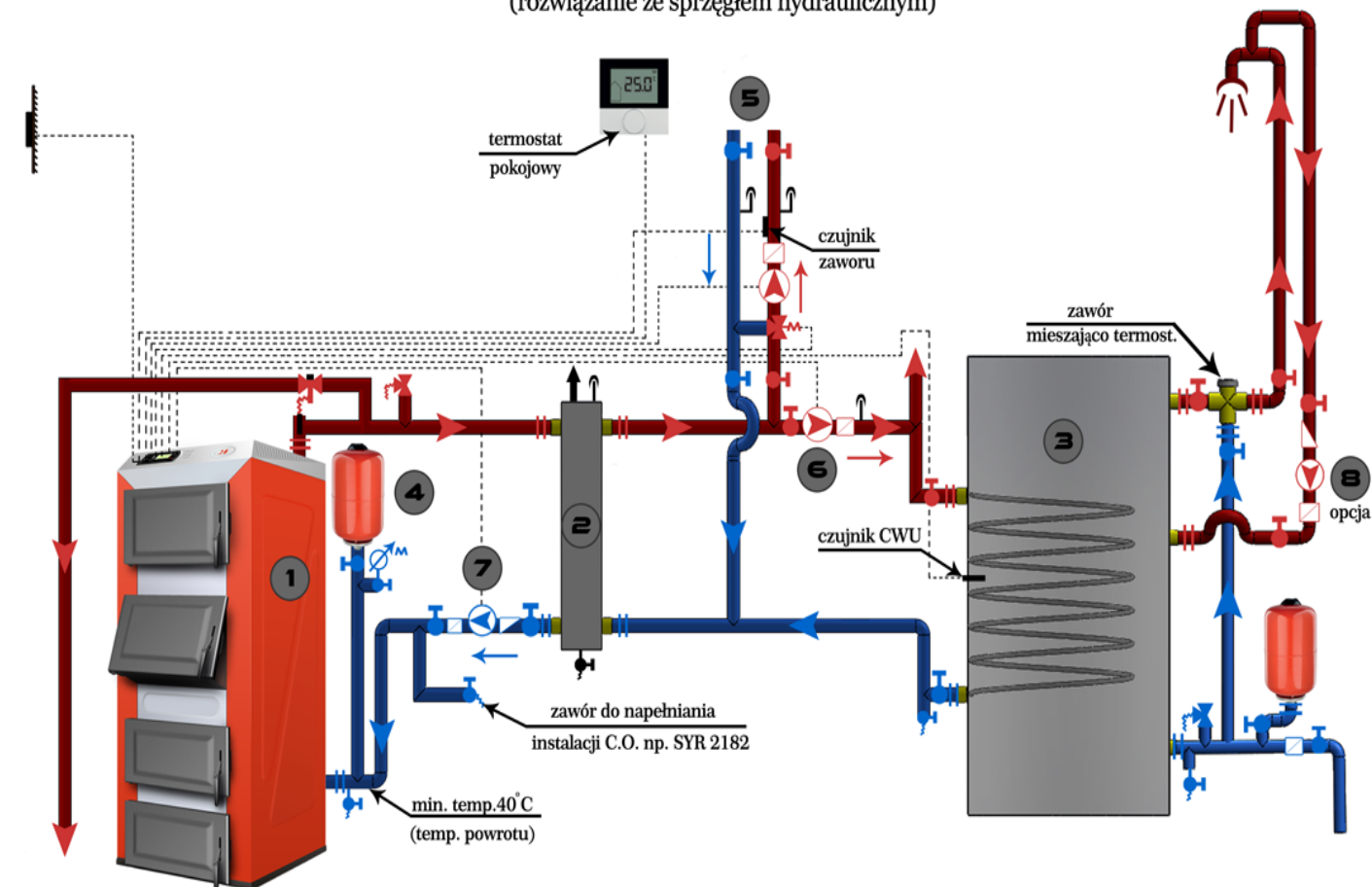
Instrukcja obsługi kotła *Bio Pellmax*
Schemat podłączenia zaworu schładzającego DBV-1P



Rysunek - zasada podłączenia zaworu schładzającego DBV do kotła w układzie zamkniętym

3.6. Schemat montażu kotła - instalacja zamknięta- warianty podłączenia

Schemat orientacyjny (poglądowy)
kotła na paliwo stałe w układzie zamkniętym
(rozwiązanie ze sprzęgłem hydraulicznym)

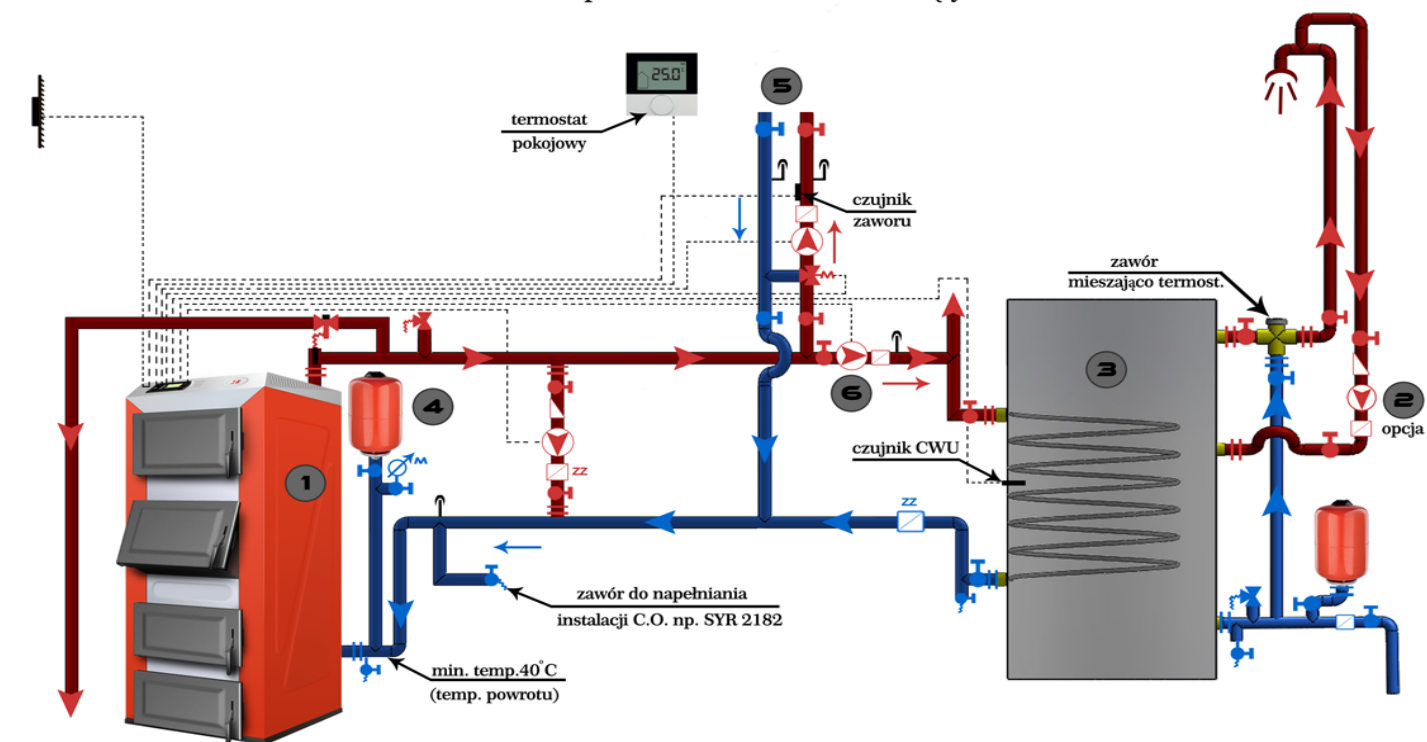


- | | | | |
|-----------------------------------|---|------------------|--|
| - pompa | - zawór bezpieczeństwa | - zawór spustowy | - zawór zwrotny klapowy (grawitacyjny) (z. KL) |
| - manometr | - zawór mieszający z silownikiem (serwomotorem) | - filtr siatkowy | - zawór zwrotny (zz) |
| - termometr | - automatyczny zawór odpowietrzający | | lub - rozdzielacz instalacji |
| - zawór | - zawór termostaticzny (min. 45°C) np. ESBE VTC 500 | | |
| - śrubunek (złączka rozłączna) | - zabezpieczenie termiczne np. SYR 3065 lub SYR 5067 | | |
| - czujnik zewnętrzny | | | |
- Legenda:**
- Kocioł na paliwo stałe
 - Sprzęgło hydrauliczne (zwrotnica hydrauliczna)
 - Podgrzewacz C.W.U.
 - Naczynie wzbiorcze systemu zamkniętego
 - Układ mieszający cent.ogrz.(pompowy)
 - Układ pompowy do boileru
 - Układ pompowy - pompa kotłowa (podmieszania)
- pompa dodatkowa
 - Opcja - pompa cyrkulacyjna C.W.U.(podłączona do osobnego sterownika)

UWAGA! Podłączenie elektryczne przy zastosowaniu np. sterownika ST 809, zabezpieczenie termiczne dostępne na <http://www.syr.de/en/>

Instrukcja obsługi kotła *Bio Pellmax*

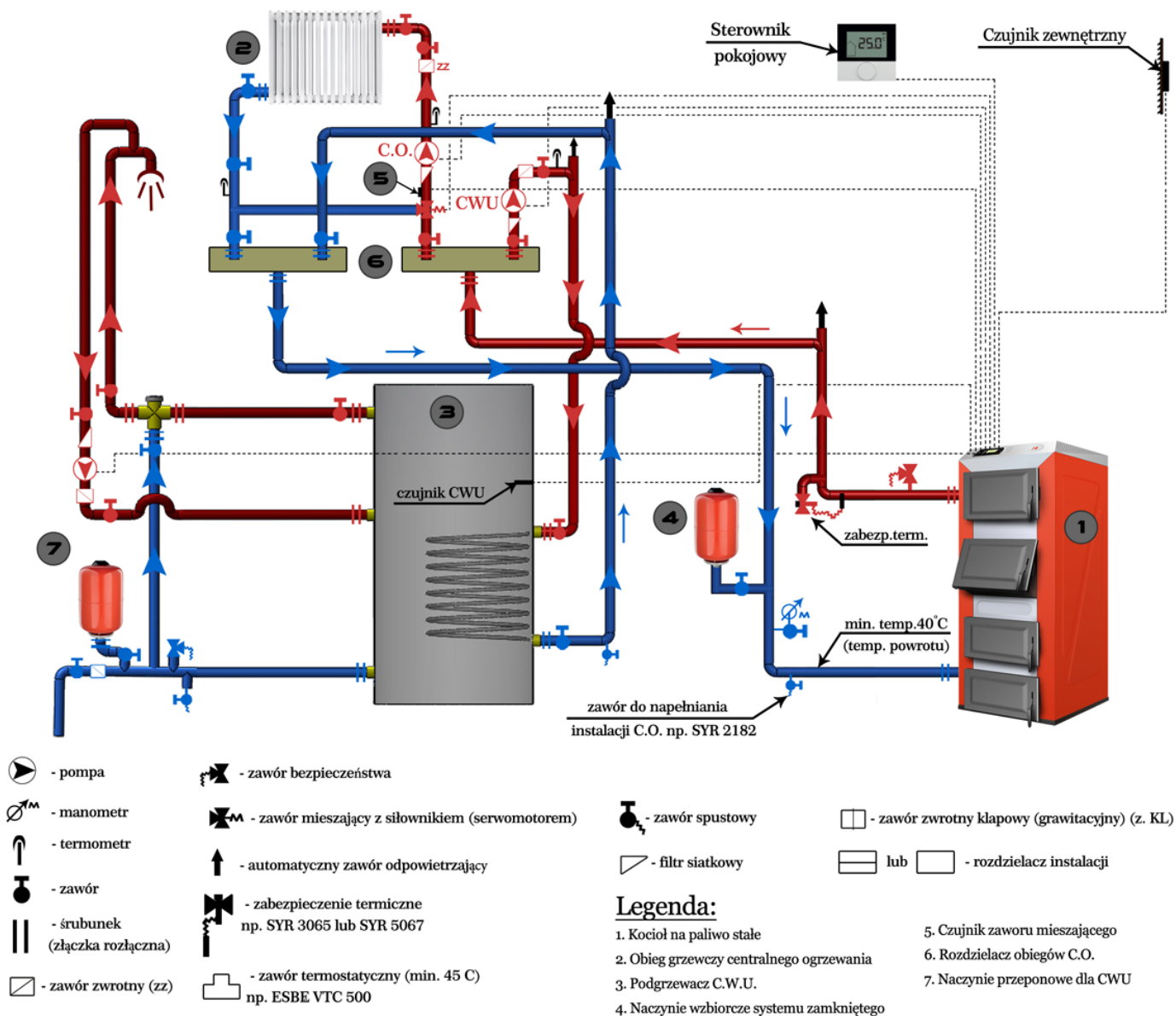
Schemat orientacyjny (poglądowy) kotła na paliwo stałe w układzie zamkniętym



- | | | | |
|-----------------------------------|---|----------------------|--|
| - pompa | - zawór bezpieczeństwa | - zawór spustowy | - zawór zwrotny klapowy (grawitacyjny) (z. KL) |
| - manometr | - zawór mieszający z silownikiem (serwomotorem) | - filtr siatkowy | - zawór zwrotny (zz) |
| - termometr | - automatyczny zawór odpowietrzający | - czujnik zewnętrzny | - lub - rozdzielacz instalacji |
| - zawór | - zawór termostacyjny (min. 45°C) np. ESBE VTC 500 | | |
| - śrubunek (złączka rozłączna) | - zabezpieczenie termiczne np. SYR 3065 lub SYR 5067 | | |
- Legenda:**
1. Kocioł na paliwo stałe
 2. Opcja - pompa cyrkulacyjna C.W.U.(podłączona do osobnego sterownika)
 3. Podgrzewacz C.W.U.
 4. Naczynie wzbiorcze systemu zamkniętego
 5. Układ mieszający cent.ogrz.(pompowy)
 6. Układ pompowy do boileru

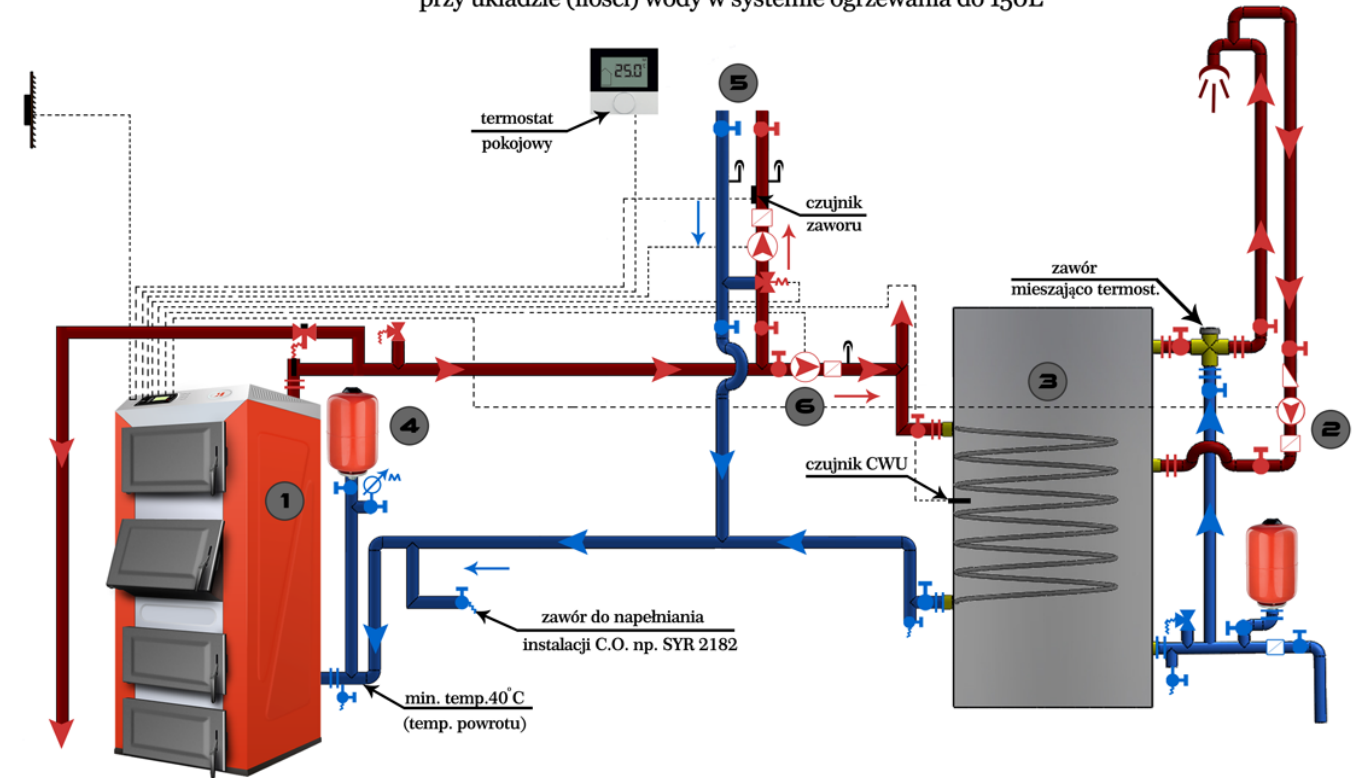
UWAGA! Podłączenie elektryczne przy zastosowaniu np. sterownika ST 809, zabezpieczenie termiczne dostępne na <http://www.syr.de/en/>

Instrukcja obsługi kotła *Bio Pellmax*
 Schemat orientacyjny (poglądowy)
 kotła na paliwo stałe w układzie zamkniętym
 przy układzie (ilości) wody w systemie ogrzewania do 150L



UWAGA! Podłączenie elektryczne przy zastosowaniu np. sterownika ST 809, zabezpieczenie termiczne dostępne na <http://www.syr.de/en/>

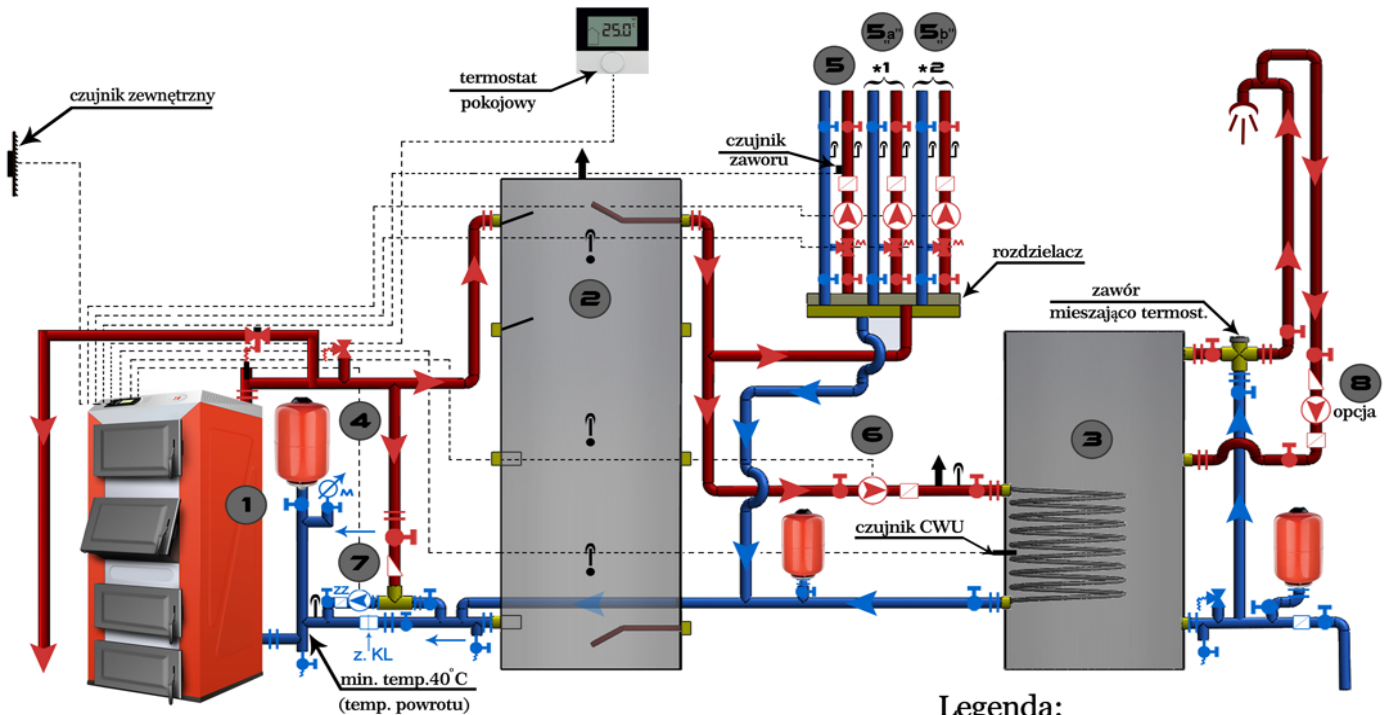
Instrukcja obsługi kotła *Bio Pellmax*
 Schemat orientacyjny (poglądowy)
 kotła na paliwo stałe w układzie zamkniętym
 przy układzie (ilości) wody w systemie ogrzewania do 150L



- | | | | |
|----------------------|--|--------------------------------|---|
| - pompa | - zawór bezpieczeństwa | - zawór spustowy | - zawór zwrotny klapkowy (grawitacyjny) (z. KL) |
| - manometr | - zawór mieszający z silownikiem (serwomotorem) | - filtr siatkowy | - zawór zwrotny (zz) |
| - termometr | - automatyczny zawór odpowietrzający | - śrubunek (złączka rozłączna) | lub - rozdzielacz instalacji |
| - zawór | - zawór termostaticzny (min. 45 C) np. ESBE VTC 500 | | |
| - czujnik zewnętrzny | - zabezpieczenie termiczne np. SYR 3065 lub SYR 5067 | | |
- Legenda:**
1. Kocioł na paliwo stałe
 2. Pompa cyrkulacyjna C.W.U.(podłączona do sterownika kotła)
 3. Podgrzewacz C.W.U.
 4. Naczynie wzbiorcze systemu zamkniętego
 5. Układ mieszający cent.ogrz.(pompowy)
 6. Układ pompowy do boileru

UWAGA! Podłączenie elektryczne przy zastosowaniu np. sterownika ST 809, zabezpieczenie termiczne dostępne na <http://www.syr.de/en/>

Instrukcja obsługi kotła *Bio Pellmax*
 Schemat orientacyjny (poglądowy)
 kotła na paliwo stałe w układzie zamkniętym (rozwiązanie z buforem)



- | | | |
|--------------------------------|---|--|
| - pompa | - zawór bezpieczeństwa | - filtr siatkowy |
| - manometr | - zawór mieszający z silnikiem (serwomotorem) | - zabezpieczenie termiczne np. SYR 3065 lub SYR 5067 |
| - termometr | - automatyczny zawór odpowietrzający | - zawór zwrotny (zz) |
| - zawór | - zawór termostaticzny (min. 45°C) np. ESBE VTC 500 | - zawór zwrotny klapkowy (grawitacyjny) (z. KL) |
| - śrubunek (złączka rozłączna) | lub - rozdzielacz instalacji | |
| - zawór spustowy | | |

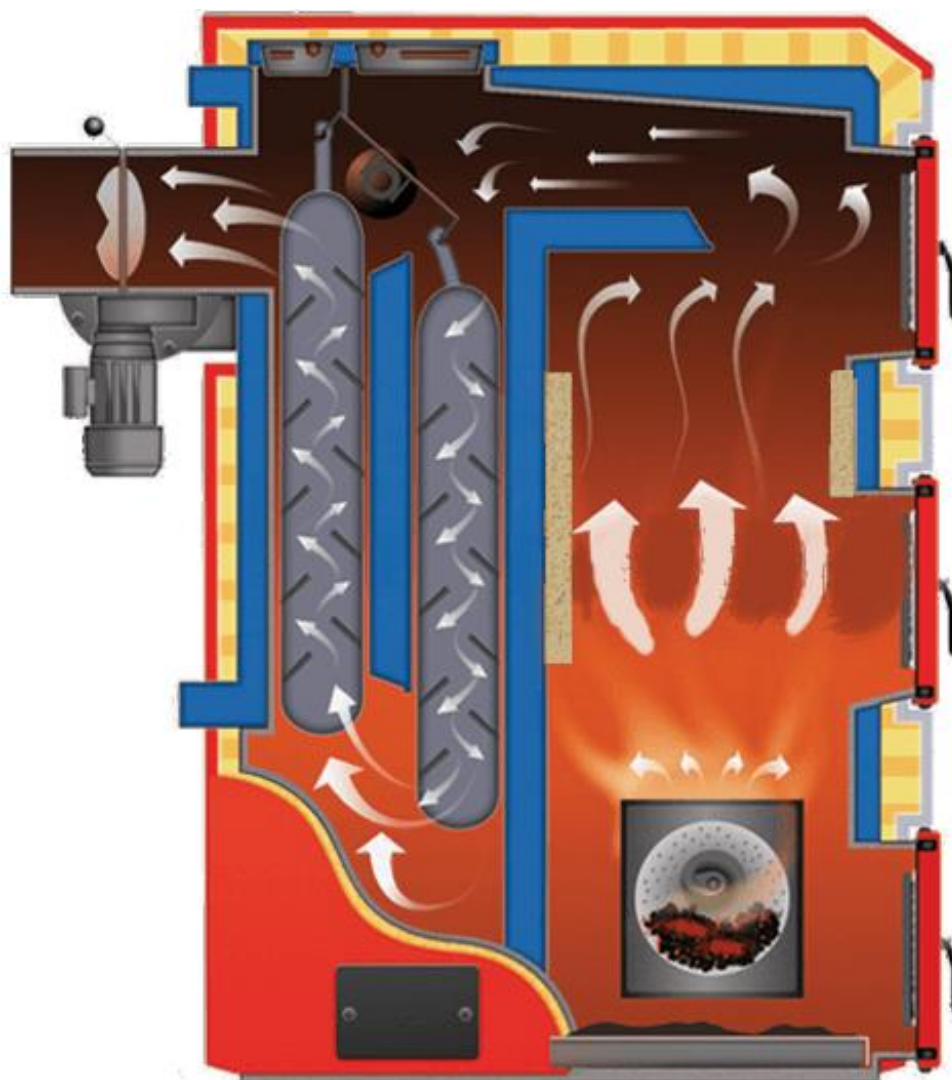
Legenda:

1. Kocioł na paliwo stałe
2. Bufor
3. Podgrzewacz C.W.U.
4. Naczynie wzbiorcze systemu zamkniętego
5. Układ mieszający cent.ogrz.(pompowy),
5,a" } - opcja - dodatkowe układy C.O.
5,b" } np. ogrzewanie podłogowe
6. Układ pompowy do boileru
7. Układ pompowy - pompa kotłowa (podmieszania)
- pompa dodatkowa
8. Opcja - pompa cyrkulacyjna C.W.U.(podłączona do osobnego sterownika)

UWAGA! Podłączenie elektryczne przy zastosowaniu np. sterownika ST 809, zabezpieczenie termiczne dostępne na <http://www.syr.de/en/>

4. Opis budowy kotła typu *BIO Pellmax*

BIO PELLMAX to kocioł automatyczny przystosowany do spalania biomasy w postaci pelletu. Korpus kotła wykonany w całości z atestowanej stali o grubości 6 mm. Istotną zaletą kotła jest konstrukcja płytowa wymiennika, która w tylnej części posiada specjalny mechanizm czyszczący. Mechanizm ten spełnia dwie funkcje: utrzymuje wymiennik w należytej czystości oraz pełni rolę turbulatora spalin. Kocioł osiąga przez to stałą, wysoką sprawność. Bio Pellmax posiada palnik wykonany z najwyższej, jakości stali, żaroodpornej, wyposażony w palnik KIPI, którego komora paleniskowa obracając się oczyszcza palenisko z powstałego żużla i popiołu. Rodzaj palnika zamontowanego w kotle zależy od badań, na którym palniku zostały wykonane oraz od decyzji (woli) klienta. Zaawansowana automatyka obsługująca pompę c.o., c.w.u., pompę podłogową i cyrkulacyjną oraz układ rozpalania paliwa sprawia, że obsługa kotła sprowadza się do niezbędnego minimum.



Rysunek 7. Schemat blokowy kotła typu *Bio Pellmax*

Automatyczna regulacja wydajności cieplnej kotła realizowana jest przez elektroniczny regulator temperatury. Regulator ten steruje pracą wentylatora powietrza oraz motoreduktorem i pompą obiegową C.O. Kocioł izolowany jest wełną mineralną osłoniętą blachą stalową, malowaną natryskowo lakierem ftalowym.

5. Dane techniczne kotłów typu *Bio Pellmax*

| BIO PELLMAX | | Jednostka | Wielkość kotła | | | | | | |
|--|--------------------|-------------------------|----------------|-------------|-------------|-------------|-------------|-------------|---------------------------------|
| | | | 15 | 20 | 25 | 32 | 35 | 45 | 75 |
| Powierzchnia kotła | | m ² | 1,5 | 2,0 | 2,5 | 3,2 | 3,5 | 4,5 | 7,5 |
| Nominalna moc cieplna | | kW | 15 | 20 | 25 | 32 | 35 | 45 | 75 |
| Sprawność cieplna Moc nominalna/minimalna | | % | 91.7/92,4 | 91,6/92,5 | 92.5/93,5 | 89,5/90,3 | 91,1/92,7 | 92.4/93,8 | 91.9/94,2 |
| Max. temp. wody w kotle | | °C | 95 | 95 | 95 | 95 | 95 | 95 | 95 |
| Max. dopusz. ciśnienie w kotle | | MPa | 0,2 | 0,2 | 0,2 | 0,2 | 0,2 | 0,2 | 0,2 |
| Wymagany ciąg kominowy/ Przekrój otworu kominowego Moc nominalna | | mbar cm ² | 0,14 200 | 0,20 200 | 0,22 200 | 0,20 200 | 0,20 200 | 0,25 250 | 0,22 300 |
| Wymiar czopucha | | mm | φ180 | φ180 | φ180 | φ180 | φ180 | φ200 | φ250 |
| Wymiar od spodu czopucha do spodu kotła | | cm | 70 | 70 | 97 | 97 | 104 | 97 | 98 |
| Pojemność zasobnika | | l | 200 | 200 | 200 | 300 | 300 | 500 | Poj.do wyboru: 800 l- 2400 l |
| *Orientacyjne wymiary gabarytowe | szerokość | cm | 55 | 55 | 59 | 59 | 63 | 63 | 76 |
| | szerokość z koszem | cm | 118 | 118 | 122 | 122 | 126 | 140 | - |
| | głębokość | cm | 93/103 | 93/103 | 96/106 | 96/106 | 113/123 | 128/138 | 128/147 |
| | wysokość/zasobnik | cm | 105/138 | 105/138 | 135/138 | 135/138 | 135/138 | 135/146 | 139 |
| Wysokość kosza | | cm | 138 | 138 | 138 | 138 | 138 | 146 | - |
| Szerokość kosza | | cm | 60 | 60 | 60 | 60 | 60 | 75 | - |
| Masa kotła | | kg | 440 | 450 | 520 | 560 | 600 | 670 | Ok 980 |
| Orientacyjna powierzchnia budynku do ogrzania | | m ² | do 150 | do 200 | do 260 | do 320 | do 400 | do 500 | do 700 |
| Zasilanie kotła | | V/Hz | 230/50 | | | | | | |
| Moc wentylatora | | W | 90-180 | | | | | | |
| Moc w stanie gotowości | | W | 11 | | | | | | |
| Zakres nastaw regulatora temperatury | | °C | 45-80 | | | | | | |
| Strumień masy spalin Moc nominalna/minimalna | | g/s | 9,6/4,4 | 11,5/5,1 | 12,6/5,5 | 18,3/9,9 | 16,9/7,0 | 22,7/8,8 | 35/1/16,1 |
| Temperatura spalin Moc nominalna/minimalna | | °C | 120,8/80,5 | 138,7/93,3 | 122,4/83,4 | 171,9/99,9 | 159,7/97,8 | 123,3/75,3 | 139,9/71,2 |

*zamieszczone wymiary (gabaryty) kotła mogą odbiegać od podanych ze względu

Tabela 2. Specyfikacja kotłów typu *Bio Pellmax* na użycie innych zmiennych komponentów zewnętrznych obudowy



Producent zastrzega sobie prawo do zmian wymiarów gabarytowych kotłów.

6. Wytyczne obsługi i eksploatacji

6.1. Napełnianie wodą

Napełnianie wodą kotła i całej instalacji centralnego ogrzewania należy przeprowadzić powoli, aby zapewnić całkowite usunięcie powietrza z instalacji. Napełnianie kotła powinno odbywać się przez kurek spustowy, wodą wodociągową za pomocą węża elastycznego i pompki ręcznej lub bezpośrednio z instalacji wodociągowej z zastosowaniem zaworu zwrotnego. O całkowitym napełnieniu instalacji świadczy wypływ wody z rury przelewowej połączonej do wierzchu naczynia zbiorczego i wyprowadzonej nad zlew w kotłowni.



Niedopuszczalne i zabronione jest uzupełnianie wody w kotle w czasie jego pracy, zwłaszcza, gdy kocioł jest silnie rozgrzany, ponieważ można w ten sposób spowodować uszkodzenie lub pęknięcie.

Spuszczanie wody z instalacji kotła może nastąpić tylko po całkowitym wystudzeniu. Wodę spuszcza się z kotła za pomocą węża gumowego do zlewu lub kratki ściekowej, po uprzednim otwarciu wszystkich zaworów odpowietrzających. Po zakończeniu sezonu grzewczego nie należy spuszczać wody z kotła i instalacji. Przed uruchomieniem kotła należy sprawdzić czy instalacja i kocioł są napełnione wodą oraz czy wszystkie zawory są otwarte.



Woda używana do napełniania i dopełniania instalacji C.O. wraz z kotłem powinna być wolna od zanieczyszczeń mechanicznych i organicznych, spełniać wymagania PN-85/C-04601 oraz jej twardość nie powinna przekraczać 4°n (stopni niemieckich). Jeżeli twardość wody przekracza 4°n woda powinna zostać uzdatniona.



Pierwsze uruchomienie kotła przez serwis producenta lub autoryzowany serwis zewnętrzny jest odpłatne. Producent bierze odpowiedzialność za poprawną pracę kotła tylko i wyłącznie w przypadku jego uruchomienia przez serwis firmy Kolton lub autoryzowany serwis zewnętrzny.

6.2. Zasyp paliwa

Głównym paliwem kotła jest pellet o granulacji 6 mm- 8 mm, i długości od 3,15 mm- 40 mm.

Należy stosować tylko suche paliwo, o zawartości wilgoci mniejszej lub równej 12%, aby uniknąć jego zawieszenia w zasobniku oraz korozji układu podawania paliwa i zasobnika. Po załadunku należy szczelnie zamknąć drzwiczki zasypowe. Przy załadunku opału do zasobnika należy sprawdzić czy nie znajdują się w nim większe elementy. Może to spowodować zablokowanie podajnika. Zasobnik należy uzupełniać w zależności od obciążenia i kaloryczności opału raz na 1-4 dni. Wskazane jest utrzymywanie odpowiedniej ilości paliwa w zbiorniku (min 1/4 zasobnika), co gwarantuje prawidłową pracę kotła.

6.3. *Rozpalanie w kotle w trybie automatycznym*

Rozpalanie / Wygaszanie

Funkcja rozpalanie służy do automatycznego uzyskania odpowiednich warunków spalania potrzebnych do przejścia w tryb pracy.

Pierwszym etapem jest czyszczenie (wydmuch) mający na celu oczyszczenie paleniska z ewentualnych pozostałości.

Kolejnym etapem jest podsyp – ma on na celu dostarczenie na palenisko pewnej dawki paliwa tak, aby stworzyć (za pomocą spirali żarowej) ognisko żaru, od którego rozpocznie się proces rozpalania. W tym celu, na pewien czas zostaje załączony podajnik pelletu aby dostarczyć na palenisko dawkę paliwa, potrzebną do rozpalenia kotła od grzałki. Następnie zostaje załączona spirala żarowa, wentylator nadmuchowy (jego prędkość będzie się stopniowo zwiększać w czasie rozpalania).

Jeżeli po zadany czasie, fotokomórka nie wykryje płomienia, cykl rozpalania rozpocznie się na nowo. Po trzech nieudanych próbach rozpalania pojawia się alarm „NIEUDANE ROZPALANIE OD GRZAŁKI”.

Po pojawieniu się alarmu należy wyłączyć sterownik na wyłączniku sieciowym a następnie sprawdzić czy jest opał w palenisku. Jeżeli jest to należy wyczyścić (opróżnić) palenisko; jeżeli nie ma, to należy upewnić się czy w zasobniku nie brakuje paliwa, po czym na nowo załączyć sterownik i rozpocząć cykl rozpalania.

W przypadku gdy to nie pomaga należy sprawdzić czy nie jest uszkodzony lub zabrudzony czujnik ognia. Należy go wyjąć z paleniska, zakryć przed światłem i sprawdzić jaką jasność pokaże na wyświetlaczu graficznym, (maksymalnie do 14 jednostek). Wyczyszczenia może wymagać również otwór grzałki. Jeśli czujnik jest sprawny, to należy ponownie spróbować rozpać w kotle.

W czasie pracy kotła nie należy otwierać żadnych drzwiczek jest to niebezpieczne i może powodować cofnięcie się spalin do zasobnika i kopczenie z kotła. Otwarcie drzwiczek możliwe jest dopiero po dojściu kotła do temperatury zadanej i zatrzymaniu kotła lub po wyłączeniu sterownika. Sterownik elektroniczny posiada szczegółową instrukcję obsługi załączoną do kotła, umożliwia ona samodzielne programowanie pracy kotła.



Zalecana minimalna temperatura pracy kotła to 70°C.

Przy niższych temperaturach może nastąpić skrócenie żywotności kotła z powodu skraplania się wilgoci na ściankach kotła.



Zmian w ustawieniach sterownika powinna dokonywać osoba pełnoletnia oraz świadoma tego, co ich zmiana za sobą pociąga.



Sterownik posiada zabezpieczenia przed przegrzaniem (zabezpieczenie mechaniczne)



Ustawienie rozregulowanego sterownika przez serwis producenta wraz z dojazdem jest odpłatne!

Po pierwszym miesiącu eksploatacji kotła należy sprawdzić czy na ściankach wewnętrznych kotła występuje wilgoć podczas palenia. Szczególną uwagę należy zwrócić na ścianki wymiennika przy wylocie czopucha. Wilgoć występująca na ściankach wewnętrznych kotła przez cały czas palenia powoduje bardzo szybką korozję kotła, żywotność kotła skraca się kilka razy, aby temu zapobiegać należy:

- zamontować zawór mieszający z możliwością ręcznej lub automatycznej regulacji proporcji przepływu gorącej i zimnej wody
- przyczyną mokrych ścianek wewnętrznych kotła może być nieprawidłowy ciąg kominowy (należy sprawdzić czy komin jest wyższy od kalenicy i czy jest szczelny na całej długości oraz czy czopuch kotła jest prawidłowo osadzony w kominie i uszczelniony), dodatkową przyczyną nieprawidłowego ciągu może też być zbyt szczelna kotłownia (brak kanału nawiewnego).

6.4. *Usuwanie popiołu*

Wypalony popiół zsuwa się do komory popielnika. Popiół należy usuwać na tyle często, aby nie następowało jego spiętrzenie na palenisko.

Automatyczne usuwanie popiołu (dotyczy kotłów wyposażonych w automatyczne usuwanie popiołu z komory kotła – opcja dodatkowa)

Wypalony popiół z komory popielnika zostaje automatycznie usunięty poprzez mechanizm ślimakowy do pojemnika zamieszczonego na zewnątrz kotła za drzwiczkami do popielnika kotła.

Należy pamiętać o okresowym opróżnieniu pojemnika ze zgromadzonego popiołu, tak aby nie dopuścić do zablokowania mechanizmu czyszczącego, co w konsekwencji może spowodować jego uszkodzenie.

6.5. *Zalecenia dot. palnika pelletowego*

- a) Utrzymywać w czystości palenisko palnika, oczyszczać z pozostałości spalania (popiołu, żużla) co najmniej raz w tygodniu, jeśli zachodzi potrzeba – to częściej- zależnie od jakości granulatu.
- b) Zaleca się raz do roku, po sezonie grzewczym, zlecić przegląd autoryzowanemu serwisowi.
- c) Utrzymywanie w czystości pomieszczenia kotłowni.
- d) Zabezpieczenie dopływu odpowiedniej ilości czystego powietrza do kotłowni.
- e) Dbanie o drożność kanałów wentylacyjnych.
- f) Stosowanie odpowiedniego i czystego paliwa.

6.6. *Warunki bezpiecznej eksploatacji palnika pelletowego*

W celu zachowania bezpiecznych warunków obsługi kotła/palnika należy przestrzegać następujących zasad:

- a) palnik mogą obsługiwać tylko dorośli, przed przystąpieniem do obsługi kotła należy bezwzględnie zapoznać się z instrukcją obsługi palnika,
 - b) należy pilnować, aby w pobliżu palnika nie znajdowały się dzieci,
 - c) nie można pod żadnym pozorem wkładać do zasobnika na paliwo ręki – grozi kalectwem,
 - d) należy utrzymywać w należytym stanie technicznym zarówno palnik, podajnik jak i kocioł,
 - e) należy utrzymywać porządek w kotłowni i nie składać materiałów nie związanych z obsługą kotła oraz łatwopalnych,
 - f) należy stosować paliwa zalecane przez Producenta,
 - g) nie ingerować samemu w elementy elektroniki,
- czyszczenie palnika oraz kotła z sadzy i popiołu należy wykonywać podczas postoju kotła

6.7. *Czyszczenie kotła*

Automatyczne:

Dotyczy kotłów wyposażonych w automatyczne czyszczenie (opcja dodatkowa)

Tylne wymienniki kotła systematycznie poddawane są automatycznemu czyszczeniu co jest gwarancją stałych, optymalnych warunków spalania paliwa. Mechanizm automatycznego czyszczenia należy okresowo przynajmniej co 3 miesiące dokładnie sprawdzić, dokonać czynności eksploatacyjnych polegających na posmarowaniu rolki i suwaka mechanizmu wstrząsowego. Zanieczyszczenia powstające z powyższego czyszczenia należy systematycznie opróżniać przez otwory rewizyjne wyczystek znajdujące się w dolnej tylnej części kotła.

Dodatkowo należy ręcznie czyścić główną oraz dodatkową komorę spalania w kotle.

UWAGA !

nie przeprowadzać czynności kontrolno-konserwacyjnych w otworach rewizyjnych bez wcześniejszego odłączenia instalacji kotła od zasilania energetycznego!

Ręczne:

W celu oszczędnego zużycia paliwa oraz uzyskania deklarowanej przez producenta mocy i sprawności ciepłej kotła, niezbędne jest utrzymanie należytej czystości komory spalania oraz kanałów konwekcyjnych. Otwory rewizyjne wyczystek znajdują się w tylnej części kotła - jedna na górze i dwie od dołu po bokach. Czyszczenie ręczne polega na kilkukrotnym energicznym wstrząśnięciu dźwignią czyszczaków przynajmniej raz w tygodniu. Zanieczyszczenia powstające z powyższego czyszczenia należy systematycznie opróżniać przez otwory rewizyjne wyczystek znajdujące się w dolnej tylnej części kotła.

Dodatkowo należy ręcznie czyścić główną oraz dodatkową komorę spalania w kotle.

UWAGA !

po wykonaniu czyszczenia bezwzględnie dźwignię pozostawić w pozycji „ZAMKNIĘTE”



Czyszczenie czopucha należy wykonywać przez górną wyczystkę przy pomocy szczotki drucianej nie rzadziej niż dwa razy w sezonie grzewczym.

6.8. Czyszczenie palnika

Zaleca się dokonanie przeglądu palnika raz w tygodniu – szczegóły w instrukcji obsługi palnika pelletowego.

6.9. *Samoczynne zatrzymanie kotła*

Samoczynne ustanie pracy kotła następuje poprzez:

- Przerwanie zasilania kotła w paliwo - spowodowane brakiem paliwa w zasobniku, zawieszeniem się paliwa w zasobniku, zakleszczeniem podajnika
- Wyniku braku energii elektrycznej na okres dłuższy niż trzy godziny

Po trzech godzinach nie osiągnięcia temperatury sterownik przechodzi w tryb alarmu (patrz instrukcja sterownika).

6.10. *Warunki bezpiecznej eksploatacji*

Kotły typu *Bio Pellmax* wymagają szczególnie starannego zapewnienia szczelności drzwiczek zasypowych, żarowych i popielnikowych, ze względu, na jakość przebiegu procesu spalania, a zwłaszcza bezpieczeństwo eksploatacji. Istniejące nieszczelności mogą powodować wydzielanie się tlenu węgla do otoczenia kotła. Należy okresowo, jednak nie rzadziej, niż co 2 tygodnie, sprawdzić przyleganie sznura uszczelniającego drzwi do krawędzi otworu drzwiczek oraz sprawdzić prawidłowość działania zawiasów i zamknięcia drzwiczek, należy je smarować nie rzadziej niż raz w miesiącu. Zauważone usterki należy niezwłocznie usunąć.

W celu zachowania bezpiecznych warunków obsługi kotła należy przestrzegać następujących zasad:

- W czasie obsługi kotła używać rękawic, okularów ochronnych i nakrycia głowy,
- Podczas otwierania drzwiczek nie stawać na wprost odsłanianych otworów, lecz z boku,
- W pracach przy kotle używać lamp przenośnych na napięcie nie większe niż 24 V,
- Utrzymywać porządek w kotłowni i nie składować w niej żadnych przedmiotów niezwiązanych z obsługą kotła,
- Utrzymywać w należywym stanie technicznym kocioł i związaną z nim instalację a w szczególności dbać o szczelność instalacji wodnej oraz szczelność zamknięć przestrzeni gazowej kotła, w tym głównie drzwiczek paleniskowych i wyczystek,
- Wszystkie usterki kotła niezwłocznie usunąć,
- W okresie zimowym nie należy stosować przerw w ogrzewaniu, ponieważ może to spowodować zamarznięcie wody w instalacji lub jej części. Zamarznięcie instalacji, w szczególności rur bezpieczeństwa, jest szczególnie groźne przy rozpalaniu, gdyż może spowodować zniszczenie kotła,
- Niedopuszczalne jest rozpalanie w kotle przy użyciu środków łatwopalnych takich jak: benzyna, nafta, rozpuszczalnik, itp., gdyż może to spowodować wybuch lub poparzenie użytkownika,
- W przypadku awarii instalacji i stwierdzeniu braku wody w kotle podczas jego pracy, nie należy jej uzupełniać, gdyż może to spowodować awarię kotła. Należy wówczas usunąć rozżarzone paliwo z paleniska i poczekać do wystygnięcia kotła.



W żadnym przypadku nie wolno wyłączać sterownika podczas pracy kotła, a zwłaszcza po jego przejściu w stan alarmu.

6.11. *Zakończenie palenia*

Po zakończeniu sezonu grzewczego lub w innych przypadkach planowego wyłączenia z pracy kotła, należy usunąć zapalone paliwo z palnika retortowego – rzucić go do popielnika np. pogrzebaczem, a następnie włączyć na sterowniku funkcję **WYGASZANIE**.



Tylko skorzystanie z funkcji WYGASZANIE gwarantuje bezpieczne i kontrolowane przez sterownik zatrzymanie kotła.

Po wygaszeniu kotła należy usunąć z paleniska i popielnika pozostałości po spalonym paliwie, a kocioł dokładnie wyczyścić. Na okres przerwy w sezonie grzewczym nie należy spuszczać wody z kotła i instalacji.

6.12. *Awaryjne zatrzymanie kotła*

W przypadku wystąpienia awarii kotła lub instalacji centralnego ogrzewania, polegającego m.in. na wycieku wody z kotła lub instalacji, przekroczeniu temperatury wody powyżej 100°C (odparowaniu wody) objawiającym się stukaniem w kotle, rurach lub grzejnikach, przede wszystkim należy usunąć paliwo z kotła do blaszanych pojemników i wynieść je do żużlowni lub na zewnątrz kotłowni, dbając, aby nie ulec poparzeniu lub zaczadzeniu. Ewentualnie można rozżarzone paliwo w palenisku zasypać suchym piaskiem. W czasie awaryjnego zatrzymania kotła należy dbać o bezpieczeństwo ludzi oraz zabezpieczenie przeciwpożarowe. Po stwierdzeniu przyczyny awarii należy ją niezwłocznie usunąć, sprawdzić napełnienie instalacji wodą i przystąpić do rozpalamia w kotle.



Nie wolno gasić paliwa wodą w pomieszczeniu kotłowni. Niedozwolone jest dopuszczanie wody do kotła w przypadku przegrzania. Stan wody w instalacji można uzupełnić dopiero po wystygnięciu kotła.

6.14. *Awaryjna wymiana zapalarki ceramicznej układu rozpalamia palnika*

Zapalarka ceramiczna to element wyposażenia kotła który ulega normalnemu zużyciu. Każdy palnik pelletowy wyposażony jest w dwie zapalarki ceramiczne, w przypadku awarii zapalarki zamontowanej fabrycznie w palniku, należy ją wymienić na nową zapasową zgodnie z instrukcją palnika pelletowego

7. Przyczyny złej pracy kotła i ich usuwanie

Niedomagania w pracy kotła przejawiają się głównie zmniejszeniem jego mocy cieplnej, co spowodowane jest najczęściej:

- Niedostatecznym ciągiem kominowym - należy sprawdzić i usunąć ewentualne nieszczelności komina, czopucha, drzwiczek kotła, oczyścić komin.
- Złą jakością paliwa (np. niska kaloryczność paliwa)
- Zanieczyszczeniem kanałów konwekcyjnych
- Brakiem dopływu dostatecznej ilości powietrza do pomieszczenia kotłowni - należy umożliwić dopływ powietrza przez okno lub kanał nawiewny
- Nieprawidłową pracą wentylatora - w przypadku, gdy nadmuch nie pracuje prawidłowo w pierwszej kolejności należy sprawdzić: czy wtyczka jest włożona do nadmuchu, czy przewody nie są uszkodzone i czy wirnik obraca się lekko oraz czy prędkość nadmuchu jest odpowiednio ustawiona w sterowniku.

Dymienie z kotła

- Niedostateczny ciąg kominowy. Komin musi mieć odpowiedni przekrój, wysokość co najmniej 7m, a zakończenie komina powinno znajdować się 0,5 m ponad kalenicą.
- Brak dopływu dostatecznej ilości powietrza do pomieszczenia, w którym ustawiony jest kocioł - należy umożliwić dopływ powietrza przez okno lub kanał nawiewny.
- Zanieczyszczenie kanałów konwekcyjnych - wyczyścić kocioł
- Zużycie szczeliwa uszczelniającego drzwiczki - wyregulować zawiasy i zamek kotła lub wymienić na nowe uszczelnienie (jest to materiał eksploatacyjny podlegający regularnej wymianie)
- Niewłaściwe podłączenie kotła z kominem - sprawdzić połączenie kotła z kominem
- Podłączenie do komina zbyt wielu urządzeń - kocioł powinien mieć własny komin
- Zbyt duży nadmuch - zmniejszyć siłę nadmuchu na sterowniku kotła
- Nieodpowiednia pozycja przepustnicy spalin w czopuchu - otworzyć przepustnicę spalin w czopuchu
- Zimny, wilgotny komin po dłuższej przerwie w paleniu - wygrzać komin przy rozpalaniu tzn. palić bez nadmuchu poprzez uchylenie drzwiczek popielnikowych do temperatury 60°C, a następnie załączyć sterowanie kotła.

Zawilgocenie i obsmolowanie wewnętrznych ścian kotła (objawy podobne do wycieku)

- Niska temperatura utrzymywana w kotle - utrzymywać temperaturę na kotle powyżej 57°C, zabezpieczyć kocioł przed niską temperaturą wody powrotnej przez zamontowanie zaworu mieszającego, wygrzać komin przy rozpalaniu tzn. palić bez nadmuchu poprzez uchylenie drzwiczek popielnikowych do temperatury 60°C, a następnie załączyć sterowanie kotła.

Z kotła wydostaje się woda

- W trakcie pierwszego rozpalania kotła może nastąpić tzw. „pocenie” się kotła (objawia się to wyciekaniem z dołu kotła cieczy o specyficznym, nieprzyjemnym zapachu). Po uzyskaniu wyższej temperatury palenia i po zakoksovaniu komór wewnętrznych kotła skraplanie kondensatu zanika. Aby zapobiegać temu zjawisku należy pierwszy rozruch kotła, oraz kilka następnych paleń przeprowadzić na wysokich temperaturach (60-70 °C).
- Zbyt duża moc kotła w stosunku do kubatury budynku
- Niedostateczny ciąg kominowy
- Nieprawidłowe podłączenie kotła - należy sprawdzić przede wszystkim szczelność połączeń króćców kotła z instalacją



Jeżeli po zastosowaniu się do powyższych punktów woda nadal wydostaje się z kotła należy powiadomić producenta.

8. Warunki dostawy kotła

Kocioł typu *Bio Pellmax* dostarczane są do handlu, jako:

- Kocioł w stanie zmontowanym lub kocioł ze zdemontowanym układem podawania i zasobnikiem
- Z urządzeniem sterującym kotłem, wentylatorem, dokumentacją techniczno-ruchową i kartą gwarancyjną.



Kotły należy transportować w pozycji pionowej. Podnoszenie i opuszczanie kotła powinno odbywać się przy użyciu podnośników mechanicznych.

9. Likwidacja kotła po okresie użytkowania

Kocioł po okresie użytkowania należy ze względu na różnorodność materiałów, z jakich jest skonstruowany, oddać do odpowiednich punktów skupu surowców wtórnych.

Podczas demontażu kotła, należy zachować wszelkie środki ostrożności i bezpieczeństwa.

10. Rozpoznane problemy podczas pracy kotła

| Problem | Możliwa przyczyna | Postępowanie |
|---|--|---|
| Podajnik pracuje, lecz nie podaje paliwa | <ol style="list-style-type: none"> 1. Koniec paliwa w zasobniku 2. Paliwo jest zbyt mokre, zawiesza się w zasobniku 3. Wraz z paliwem załadowano do zasobnika duży element, który blokuje obsuwanie się paliwa | <ol style="list-style-type: none"> 1. Załadować paliwo 2. Wsuszyć paliwo. <p>Stosować tylko suchy opał!</p> <ol style="list-style-type: none"> 3. Udrożnić zasobnik |
| Do popielnika spada nieprzeżalone paliwo | <ol style="list-style-type: none"> 1. Zbyt długi czas „pracy podajnika” 2. Zbyt mała szybkość pracy wentylatora 3. Zbyt krótki czas „przerwy podajnika” | Wyregulować na sterowniku |
| Kocioł ma niską wydajność | <ol style="list-style-type: none"> 1. Zła jakość paliwa 2. Zbyt mały lub zbyt duży nadmuch wentylatora 3. Złej jakości paliwo (paliwo się „spieka” powstają spieki żużla które zalegają w palenisku, przez co zmniejszają moc paleniska) 4. Niewyczyszczony kocioł | <ol style="list-style-type: none"> 1. Zastosować paliwo o większej kaloryczności. 2. Wyregulować nadmuch 3. Temperatura topnienia popiołu powyżej 1150° C 4. Wyczyścić kocioł |
| Podajnik nie podaje paliwa, silnik „buczy”, palą się bezpieczniki w sterowniku | <ol style="list-style-type: none"> 1. Duży element (kamień, drewno) blokują pracę podajnika 2. Po okresie letnim, gdy kocioł był nieużywany w pomieszczeniu mocno wilgotnym mogła wystąpić głęboka korozja, 3. Uszkodzony kondensator przy silniku | <ol style="list-style-type: none"> 1,2. Należy cały mechanizm rozebrać, wyczyścić i przesmarować (najlepiej smarem „nieklejącym” np. WD 40) 3. Wymienić na nowy |
| Kocioł cały czas pracuje, ale nie może osiągnąć temp. zadanej | Woda zbyt szybko przepływa przez kocioł co powoduje, że nie zdąży się nagrzać | Należy wyregulować instalację grzewczą zmniejszając prędkość wody lub zastosować: zawór trzy lub czterodrogowy, sprzęgło hydrauliczne, bufor |

Tabela 3. Rozpoznane problemy podczas pracy kotła

11. Dane eksploatacyjne kotła

| KOCIOŁ | MOC [kW] | 30% | | | | | 60% | | | | | 100% | | | | |
|----------------------|-----------|----------------|-------------|----------------|----------------|----------------|----------------|-------------|----------------|----------------|----------------|----------------|-------------|----------------|----------------|----------------|
| | | CZAS PRACY [s] | PRZERWA [s] | MAX. WENT. [s] | MIN. WENT. [s] | CIĄG KOM. [Pa] | CZAS PRACY [s] | PRZERWA [s] | MAX. WENT. [s] | MIN. WENT. [s] | CIĄG KOM. [Pa] | CZAS PRACY [s] | PRZERWA [s] | MAX. WENT. [s] | MIN. WENT. [s] | CIĄG KOM. [Pa] |
| BIOPELLMAX 15 | 15 | 2 | 21 | 8 | 7 | 9 | 3 | 13 | 24 | 20 | 12 | 5 | 13 | 43 | 36 | 15 |
| BIOPELLMAX 20 | 20 | 2 | 15 | 12 | 11 | 10 | 3 | 11 | 50 | 46 | 15 | 6 | 11 | 80 | 76 | 20 |
| BIOPELLMAX 25 | 25 | 2 | 20 | 13 | 11 | 9 | 3 | 12 | 46 | 44 | 15 | 5 | 12 | 76 | 70 | 22 |
| BIOPELLMAX 32 | 32 | 7 | 42 | 15 | 15 | 12 | 7 | 20 | 25 | 25 | 16 | 7 | 8 | 35 | 35 | 18 |
| BIOPELLMAX 35 | 35 | 2 | 16 | 16 | 14 | 8,5 | 3 | 6 | 32 | 28 | 15 | 5 | 6 | 50 | 48 | 20 |
| BIOPELLMAX 45 | 45 | 2 | 12 | 24 | 22 | 8 | 3 | 5 | 46 | 44 | 15 | 5 | 5 | 80 | 72 | 25 |
| BIOPELLMAX 75 | 75 | 2 | 15 | 5 | 4 | 10 | 4 | 10 | 18 | 14 | 15 | 6 | 5 | 33 | 25 | 20 |

Tabela 4. Nastawy kotła typu Bio pellmax

| SKŁAD CHEMICZNY I PARAMETRY PALIWA | | | | | | | | |
|------------------------------------|---------------|---------|-----------------------|-----------------------|------------------|----------------------|---------------------|-------------------------|
| PALIWO | ŚREDNICA [mm] | DŁUGOŚĆ | ZAWARTOŚĆ WILGOCI [%] | ZAWARTOŚĆ POPIOŁU [%] | CZĘŚCI LOTNE [%] | ZAWARTOŚĆ SIARKI [%] | ZAWARTOŚĆ AZOTU [%] | WARTOŚĆ OPAŁOWA [MJ/kg] |
| PELLET DRZEWNY | 6 | 5-35 | <10,0 | <0,3 | <85 | <0,02 | <0,05 | 17-20 |

Tabela 5. Parametry paliwa dopuszczonego do spalania w kotłach typu Bio pellmax



Parametry spalania oraz wartości emisji szkodliwych substancji mieszczące się w granicach określonych przez normę „5 klasa” i program „Eko Projekt” są zachowane dla spalania paliwa o parametrach przedstawionych w Tabeli 5.

12. Warunki gwarancji

1. Firma KOLTON zapewnia użytkownika o dobrej jakości kotła, na który wydana jest niniejsza gwarancja.
2. Gwarancja na szczelność kotła wynosi 60 miesięcy od daty odbioru kotła u producenta.
3. Układ podający, elektroniczny regulator oraz wentylator objęte są 24 miesięczną gwarancją.
W przypadku awarii regulatora temperatury, motoreduktora lub wentylatora na dmuchu reklamujący jest zobowiązany dostarczyć towar do siedziby firmy lub sprzedawcy wraz z kartą gwarancyjną oraz dokładnym opisem usterki.
4. Gwarancja nie obejmuje sznura uszczelniającego, lakieru drzwiczek, kratki żarowej oraz zapalarki ceramicznej. Są to elementy naturalnie zużywające się i ich wymiana jest płacona.
5. Kocioł przeznaczony jest do pracy w układzie otwartym, z zaworem mieszającym, oraz w układzie zamkniętym uwzględniając uwagi zawarte w podpunkcie 3.5 niniejszej instrukcji.
6. Producent nie uznaje gwarancji kotła nieprawidłowo podłączonego z instalacją wodną, nie właściwie przechowywanego (wilgotne kotłownie, brak wentylacji nawiewnej i wywiewnej), a także kotła, w którym dokonano jakichkolwiek przeróbek.
7. Producent nie uznaje gwarancji kotła, w którym stwierdzi uszkodzenia mechaniczne, chemiczne i wywołane przez czynniki naturalne, oraz wynikiem z winy nieprawidłowej obsługi i niewłaściwego konserwowania (brak czyszczenia w okresie grzewczym, nie wyczyszczenia po okresie grzewczym i nie zakonserwowania środkami zapobiegającymi korozji np. olej), przekroczenia dopuszczalnego ciśnienia, braku zaworu bezpieczeństwa, stosowania opału o zbyt dużej wilgotności. Gwarancji nie podlegają uszkodzenia kotła wynikające z zastosowania do zasilania instalacji c.o. wody nieprawidłowej twardości (>4°n). Nagromadzenie się kamienia kotłowego powoduje zmniejszenie sprawności oraz przyspieszone przepalanie blach korpusu kotła.
8. Reklamacji nie podlega: skraplanie się smoły w kotle jak i w kanale kominowym (co spowodowane jest nieodpowiednim ciągiem kominowym, brakiem dopływu świeżego powietrza do kotłowni lub zbyt wilgotnym opalem).
9. Utratę gwarancji powoduje zamontowanie kotła do instalacji poprzez połączenie nierozłączne (wspawanie na stałe), posadowienie kotła w kotłowni, w której w razie potrzeby nie jest możliwa wymiana kotła lub jego elementów bez konieczności naruszenia elementów budynku, a także podłączenie do komina nie spełniającego warunków technicznych podanych w gwarancji.
10. Gwarancja nie obejmuje uszkodzeń powstałych w wyniku: głębokiej korozji kotła wywołaną długotrwałą pracą z temperaturą poniżej 55 °C, przekroczenia temp. maksymalnej pracy kotła 95°C, usterki sterownika wynikłej z wyładowań atmosferycznych, niewłaściwej instalacji elektrycznej (brak kołka uziemiającego).
11. Karta Gwarancyjna stanowi jedyną podstawę do bezpłatnego wykonania naprawy.
12. Producent zobowiązuje się do usunięcia uszkodzeń objętych gwarancją w terminie 14 dni od daty ich zgłoszenia.
13. Wszystkie uszkodzenia powstałe nie z winy producenta mogą być usunięte tylko na koszt użytkownika.
14. W przypadku stwierdzenia niesłusznej reklamacji, koszt delegacji pracownika serwisu będzie pokrywał reklamujący.
15. Za wszelkie uszkodzenia powstałe w transporcie producent nie odpowiada.
16. Gwarancja udzielana jest na terenie Rzeczypospolitej Polskiej.
17. Producent nie ponosi odpowiedzialności za nieprawidłowy dobór kotła do wielkości powierzchni ogrzewanych.
18. Właściwym do rozstrzygnięcia wszelkich sporów i roszczeń jest właściwy Sąd Gospodarczy dla siedziby producenta (Sprzedającego).

13. Dane techniczne dostarczonego kotła - gwarancja

| | | |
|-----|--------------------|----|
| Typ | Bio Pellmax | |
| Moc | | kW |

Numer seryjny

| | | | | | | | | | | | | | |
|--|--|--|--|--|---|---|---|---|---|---|--|--|--|
| | | | | | - | 2 | 0 | 2 | 2 | - | | | |
|--|--|--|--|--|---|---|---|---|---|---|--|--|--|

Sterownik – K-900, Palnik

.....
Jabłonka, dnia.....
podpis i pieczęć producenta.....
data sprzedaży.....
podpis i pieczęć sprzedawcy

Naprawy serwisowe

| Opis uszkodzeń, opis napraw | | Data | |
|--------------------------------|--|------|--|
| Uwagi | | | |

Notatki

Notatki

PPHU Kolton S.C.
Sosnowa 2, 34-480 Jabłonka

Dane kontaktowe

Biuro 18 264 26 67
Dział handlowy 608 432 700, 608 432 400,
729 495 746, 537 105 800
Infolinia serwis 608 432 600

Serwis sterownika 33 875 93 80, 533 355 325
e-mail firma@kolton.pl
web www.kolton.pl